

МІНІСТЕРСТВО ОСВІТИ І НАУКИ УКРАЇНИ
ЗАХІДНОУКРАЇНСЬКИЙ НАЦІОНАЛЬНИЙ УНІВЕРСИТЕТ

**ОСВІТНЬО-ПРОФЕСІЙНА ПРОГРАМА
«ТЕХНОЛОГІЇ ІНТЕРНЕТУ РЕЧЕЙ»**

першого (бакалаврського) рівня вищої освіти
за спеціальністю 152 «Метрологія та інформаційно-вимірювальна техніка»
галузі знань 15 «Автоматизація та приладобудування»

ЗАТВЕРДЖЕНО Вченою радою

(протокол № 9 від 15 червня 2022 р.)

зі змінами, відповідно до рішення Вченої ради

Голова ВЧЕНОЇ РАДИ

_____ Андрій КРИСОВАТИЙ

(протокол № 11 від 26 червня 2024 р.)

ОПР вводитьсЯ в дію з вересня 2024 р.

Ректор _____ Оксана ДЕСЯТНЮК

(наказ № 496 від 26 червня 2024 р.)



ЛИСТ ПОГОДЖЕННЯ
освітньо-професійної програми

«ТЕХНОЛОГІЇ ІНТЕРНЕТУ РЕЧЕЙ»

першого (бакалаврського) рівня вищої освіти
за спеціальністю 152 Метрологія та інформаційно-вимірвальна техніка
галузі знань 15 Автоматизація та приладобудування

Проректор з науково-педагогічної роботи



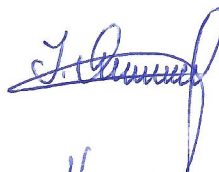
Віктор ОСТРОВЕРХОВ

*Директор навчально-наукового центру моніторингу
якості освіти та методичної роботи*



Сергій ШАНДРУК

*В.о. декан факультету комп'ютерних
інформаційних технологій*



Ігор ЯКИМЕНКО

Голова ГЗС



Богдан МАСЛИЯК

*Завідувач кафедри спеціалізованих
комп'ютерних систем*



Андрій СЕГІН

Гарант ОПП



Богдан МАСЛИЯК

ПЕРЕДМОВА

Розроблено робочою групою у складі:

1. Сегін Андрій Ігорович – к.т.н., доцент, завідувач кафедри спеціалізованих комп'ютерних систем;
2. Масляк Богдан Олексійович к.т.н., – доцент, доцент кафедри спеціалізованих комп'ютерних систем;
3. Заставний Олег Михайлович – к.т.н., старший викладач кафедри спеціалізованих комп'ютерних систем;
4. Албанський Іван Богданович – к.т.н., старший викладач кафедри спеціалізованих комп'ютерних систем;
5. Яцишин Андрій Богданович – начальник виробництва ТОВ "ТЕРВІКНОПЛАСТ";
6. Восьний Антон Олегович – студент ОП «Технології інтернету речей», гр. МТІР-11.

Рецензії та відгуки на освітньо-професійну програму:

1. Скалецький Ігор Володимирович – директор ТОВ «Інтелдім».
2. Савків Володимир – завідувач кафедри автоматизації технологічних процесів і виробництв Тернопільського національного технічного університету імені Івана Пулюя, к.т.н., доцент.
3. Франко Юрій Павлович – завідувач кафедри комп'ютерних технологій Тернопільського національного педагогічного університету імені Володимира Гнатюка, к.т.н., доцент.
4. Возняк Сергій Іванович – голова правління Тернопільської міської ГО «Тернопільській освітній комунікаційний центр»

1. Профіль освітньої програми зі спеціальності 152 Метрологія та інформаційно-вимірювальна техніка

1 – Загальна інформація	
Повна назва вищого навчального закладу та структурного підрозділу	Західноукраїнський національний університет, Факультет комп'ютерних інформаційних технологій, Кафедра спеціалізованих комп'ютерних систем.
Ступінь вищої освіти та назва кваліфікації мовою оригіналу	бакалавр з метрології та інформаційно-вимірювальної техніки
Офіційна назва освітньої програми	Освітньо-професійна програма «Технології інтернету речей»
Форма здобуття освіти	Денна, заочна
Тип диплому та обсяг освітньої програми	<p>Диплом бакалавра, одиничний</p> <ul style="list-style-type: none"> – на базі повної загальної середньої освіти становить 240 кредитів ЄКТС; – на базі ступеня «молодший бакалавр» (освітньо-кваліфікаційного рівня «молодший спеціаліст») заклад вищої освіти має право визнати та перезарахувати не більше ніж 120 кредитів ЄКТС, отриманих в межах попередньої освітньої програми підготовки молодшого бакалавра (молодшого спеціаліста). – на основі ступеня «фаховий молодший бакалавр» заклад вищої освіти має право визнати та перезарахувати не більше ніж 60 кредитів ЄКТС, отриманих за попередньою освітньою програмою фахової передвищої освіти». – прийом на основі ступенів «молодший бакалавр», «фаховий молодший бакалавр» або освітньо-кваліфікаційного рівня «молодший спеціаліст» здійснюється за результатами зовнішнього незалежного оцінювання в порядку, визначеному законодавством.
Наявність акредитації	Первинна в 2025 році
Цикл/рівень	Перший (бакалаврський) рівень / НРК – 6 рівень
Передумови	Повна загальна середня освіта, освітньо-кваліфікаційний рівень «молодший спеціаліст» та освітньо-професійний ступінь «фаховий молодший бакалавр»
Мова(и) викладання	Українська
Термін дії освітньої програми	01.07.2025р.
Інтернет-адреса постійного розміщення опису освітньої програми	https://www.wunu.edu.ua/bachelor_fcit_op/
2 – Мета освітньої програми	
<p>Підготовка фахівців, здатних до комплексного розв'язання спеціалізованих задач розробки та використання засобів вимірювальної техніки і сучасних телекомунікаційних технологій, використання інформаційних технологій для опрацювання результатів вимірювання та автоматизації метрологічної діяльності при виконанні організаційних та технічних робіт, прикладних досліджень у сфері метрології та метрологічної діяльності, а також застосування сучасних технологій інтернету речей для побудови масштабних</p>	

цифрових середовищ в різних сферах діяльності.

3 – Характеристика освітньої програми

Опис предметної області	<p><i>Об'єкт:</i> технічне, програмне, математичне, інформаційне забезпечення інформаційно-вимірювальної техніки, принципи побудови засобів вимірювальної техніки та їх використання, принципи і методи відтворення еталонних величин, стандартних зразків.</p> <p><i>Цілі навчання:</i> підготовка фахівців, здатних до комплексного розв'язання складних задач розробки та використання засобів вимірювальних технологій та компонентів IoT, використання інформаційних технологій для опрацювання результатів вимірювання та автоматизації метрологічної діяльності при виконанні організаційних та технічних робіт, прикладних досліджень у сфері метрології та метрологічної діяльності.</p> <p><i>Теоретичний зміст предметної області.</i> Поняття та принципи метрології та інформаційно-вимірювальної техніки, побудова засобів вимірювальної техніки, метрологічна діяльність.</p> <p><i>Методи, методики та технології.</i> Методи вимірювань, способи їх побудови, інформаційні технології при створенні програмного забезпечення засобів вимірювань та програмного забезпечення для опрацювання результатів вимірювань.</p> <p><i>Інструменти та обладнання:</i> сучасні засоби вимірювальної техніки, інструменти та обладнання для виготовлення і налаштування засобів вимірювальної техніки та систем інтернету речей, при проведенні їх випробувань і лабораторних досліджень та при виконанні робіт, пов'язаних з метрологічною діяльністю.</p>
Орієнтація освітньої програми	<p>Освітньо-професійна програма з технологій інтернету речей орієнтована на підготовку фахівців, здатних розв'язувати спеціалізовані задачі у сфері інтернету речей та інформаційно-вимірювальної техніки, які володіють знаннями і навиками роботи з сучасними технологіями збору, обробки та передачі даних, володіють знаннями з інформаційних технологій, телекомунікацій, систем управління, метрології та вимірювальної техніки, включаючи сенсори, мережі передачі даних, інтернет сервіси IoT, платформи для збору і обробки інформації, а також програмування вбудованих систем, що лежать в основі інтеграції пристроїв в єдину мережу.</p>
Основний фокус освітньої програми	<p>Основний фокус освітньо-професійної програми зосереджений на формуванні у студентів комплексних знань та навичок інтеграції фізичних об'єктів з інформаційно-вимірювальними системами для розробки та реалізації IoT рішень з використанням дротових та бездротових мереж обміну даними між пристроями IoT, а також створення програмно-апаратного забезпечення з використанням мікроконтролерів та комп'ютерних платформ, хмарних та інших технологій розподіленої обробки вимірювальної інформації.</p> <p>Ключові слова: метрологія, вимірювання, інтернет речей, комунікаційні мережі.</p>
Особливості програми	<p>Особливістю освітньо-професійної програми є вивчення метрологічного забезпечення систем IoT, що охоплює методи вимірювань, калібрування і контролю якості даних, які передаються через сучасні інтерфейси, отриманні навиків у розробці та впровадженню IoT-рішень у різних галузях, таких як</p>

	автоматизація виробництва, "розумні" будинки і міста. А також поглиблене вивчення програмно-апаратного забезпечення побудови смарт-рішень в різних сферах на основі використання мікроконтролерних платформ, мобільних додатків та хмарних технологій.
4 – Придатність випусників до працевлаштування та подальшого навчання	
Придатність до працевлаштування	Фахівець може займати первинні посади (за ДК 003:2010): 311 Технічний фахівець в галузі метрології 3114 Технічний фахівець в галузі електроніки та телекомунікацій 312 Технічні фахівці в галузі обчислювальної техніки 3121 Техніки-програмісти 3123 Контролери та регулювальники промислових роботів International Standard Classification of Occupations 2008 (ISCO-08): 2433 Фахівці в галузі інформації та інформаційного аналізу
Подальше навчання	Можливість здобуття освіти на другому (магістерському) рівні
5 – Викладання та оцінювання	
Викладання та навчання	Студентоцентроване навчання, самонавчання, проблемно-орієнтоване навчання, кредитно-трансферна система організації навчання, електронне навчання в системі Moodle, навчання через лабораторну практику, виробничу та переддипломну практику, курсову роботу зі спеціальності та кваліфікаційну роботу.
Оцінювання	Модульний контроль, заліки, екзамени, тести, поточне опитування, тренінги, курсова робота зі спеціальності, звіти про проходження виробничої і переддипломної практики, кваліфікаційна робота.
6 – Програмні компетентності	
Інтегральна компетентність	Здатність розв'язувати складні спеціалізовані задачі та практичні проблеми метрології та інформаційно-виміральної техніки, які характеризуються комплексністю та невизначеністю умов, що передбачає застосування теорій та методів метрології, способів побудови засобів автоматизації та приладобудування.
Загальні компетентності	<p>K01. Здатність застосовувати професійні знання й уміння у практичних ситуаціях.</p> <p>K02. Здатність спілкуватися державною мовою як усно, так і письмово.</p> <p>K03. Здатність спілкуватися іноземною мовою.</p> <p>K04. Навички використання інформаційних і комунікаційних технологій.</p> <p>K05. Здатність до пошуку, опрацювання та аналізу інформації з різних джерел.</p> <p>K06. Навички здійснення безпечної діяльності.</p> <p>K07. Прагнення до збереження навколишнього середовища.</p> <p>K08. Здатність вчитися і оволодівати сучасними знаннями.</p> <p>K09. Здатність бути критичним і самокритичним.</p> <p>K10. Здатність оцінювати та забезпечувати якість виконуваних робіт.</p> <p>K11. Здатність реалізувати свої права і обов'язки як члена суспільства, усвідомлювати цінності громадянського (вільного демократичного) суспільства та необхідність його сталого розвитку, верховенства права, прав і свобод людини і громадянина в Україні;</p> <p>K12. Здатність зберігати та примножувати моральні, культурні, наукові цінності і досягнення суспільства на основі розуміння</p>

	<p>історії та закономірностей розвитку предметної області, її місця у загальній системі знань про природу і суспільство та у розвитку суспільства, техніки і технологій, використовувати різні види та форми рухової активності для активного відпочинку та ведення здорового способу життя.</p> <p>K12¹. Здатність ухвалювати рішення та діяти, дотримуючись неприпустимості корупції та будь-яких інших проявів недоброчесності.</p>
<p>Фахові компетентності спеціальності</p>	<p>K13. Здатність проводити аналіз складових похибки за їх суттєвими ознаками, оперувати складовими похибки/невизначеності у відповідності з моделями вимірювання.</p> <p>K14. Здатність проектувати засоби інформаційно-вимірювальної техніки та описувати принцип їх роботи.</p> <p>K15. Здатність, виходячи з вимірювальної задачі, пояснювати та описувати принципи побудови обчислювальних компонент засобів вимірювальної техніки.</p> <p>K16. Здатність використовувати сучасні інженерні та математичні пакети для створення моделей приладів і систем вимірювань.</p> <p>K17. Здатність застосовувати стандартні методи розрахунку при конструюванні модулів, деталей та вузлів засобів вимірювальної техніки та їх обчислювальних компонент і модулів.</p> <p>K18. Здатність виконувати технічні операції при випробуванні, повірці, калібруванні та інших операціях метрологічної діяльності.</p> <p>K19. Здатність до забезпечення метрологічного супроводу технологічних процесів та сертифікаційних випробувань.</p> <p>K20. Здатність здійснювати технічні заходи із забезпечення метрологічної простежуваності, правильності, повторюваності та відтворюваності результатів вимірювань і випробувань за міжнародними стандартами.</p> <p>K21. Здатність до здійснення налагодження і дослідної перевірки окремих видів приладів в лабораторних умовах і на об'єктах.</p> <p>K22. Здатність розробляти нормативну та методичну базу для забезпечування якості та технічного регулювання та розробляти науково-технічні засади систем управління якістю та сертифікаційних випробувань.</p> <p>K23. Здатність розробляти програмне забезпечення для опрацювання вимірювальної інформації в системах IoT.</p> <p>K24. Здатність використовувати телекомунікаційні системи та технології для обміну даними між фізичними об'єктами в технологіях IoT.</p> <p>K25. Здатність застосовувати інтернет-сервіси IoT для розподіленої обробки сенсорних даних.</p>
<p>7 – Програмні результати навчання</p>	
	<p>ПР01. Вміти знаходити обґрунтовані рішення при складанні структурної, функціональної та принципової схем засобів інформаційно-вимірювальної техніки.</p> <p>ПР02. Знати і розуміти основні поняття метрології, теорії вимірювань, математичного та комп'ютерного моделювання, сучасні методи обробки та оцінювання точності вимірювального експерименту.</p> <p>ПР03. Розуміти широкий міждисциплінарний контекст</p>

спеціальності, її місце в теорії пізнання і оцінювання об'єктів і явищ.

ПР04. Вміти вибирати, виходячи з технічної задачі, стандартизований метод оцінювання та вимірювального контролю характерних властивостей продукції та параметрів технологічних процесів.

ПР05. Вміти використовувати принципи і методи відтворення еталонних величин при побудові еталонних засобів вимірювальної техніки (стандартних зразків, еталонних перетворювачів, еталонних засобів вимірювання).

ПР06. Вміти використовувати інформаційні технології при розробці програмного забезпечення для опрацювання вимірювальної інформації.

ПР07. Вміти пояснити та описати принципи побудови обчислювальних підсистем і модулів, що використовуються при вирішенні вимірювальних задач.

ПР08. Вміти організувати та проводити вимірювання, технічний контроль і випробування.

ПР09. Розуміти застосовувані методики та методи аналізу, проектування і дослідження, а також обмежень їх використання.

ПР10. Вміти встановлювати раціональну номенклатуру метрологічних характеристик засобів вимірювання для отримання результатів вимірювання з заданою точністю.

ПР11. Знати стандарти з метрології, засобів вимірювальної техніки та метрологічного забезпечення якості продукції.

ПР12. Знати та розуміти сучасні теоретичні та експериментальні методи досліджень з оцінюванням точності отриманих результатів.

ПР13. Знати та вміти застосовувати сучасні інформаційні технології для вирішення задач в сфері метрології та інформаційно-вимірювальної техніки.

ПР14. Вміти організувати процедуру вимірювання, калібрування, випробувань при роботі в групі або окремо.

ПР15. Знати та розуміти предметну область, її історію та місце в сталому розвитку техніки і технологій, у загальній системі знань про природу і суспільство.

ПР16. Вміти враховувати соціальні, екологічні, етичні, економічні аспекти, вимоги охорони праці, виробничої санітарії і пожежної безпеки під час формування технічних рішень. Вміти використовувати різні види та форми рухової активності для активного відпочинку та ведення здорового способу життя.

ПР17. Вміти використовувати у виробничій і соціальній діяльності фундаментальні поняття і категорії державотворення для обґрунтування власних світоглядних позицій та політичних переконань з урахуванням соціально-політичної історії України, правових засад та етичних норм.

ПР18. Вільно володіти термінологічною базою спеціальності, розуміти науково-технічну документацію державної метрологічної системи України, міжнародні та міждержавні рекомендації та настанови за спеціальністю.

ПР19. Вміти розробляти прикладне програмне забезпечення систем інтернету речей із застосування хмарних та інших технологій для розподіленої обробки вимірювальної інформації.

ПР20. Вміти використовувати телекомунікаційні мережі,

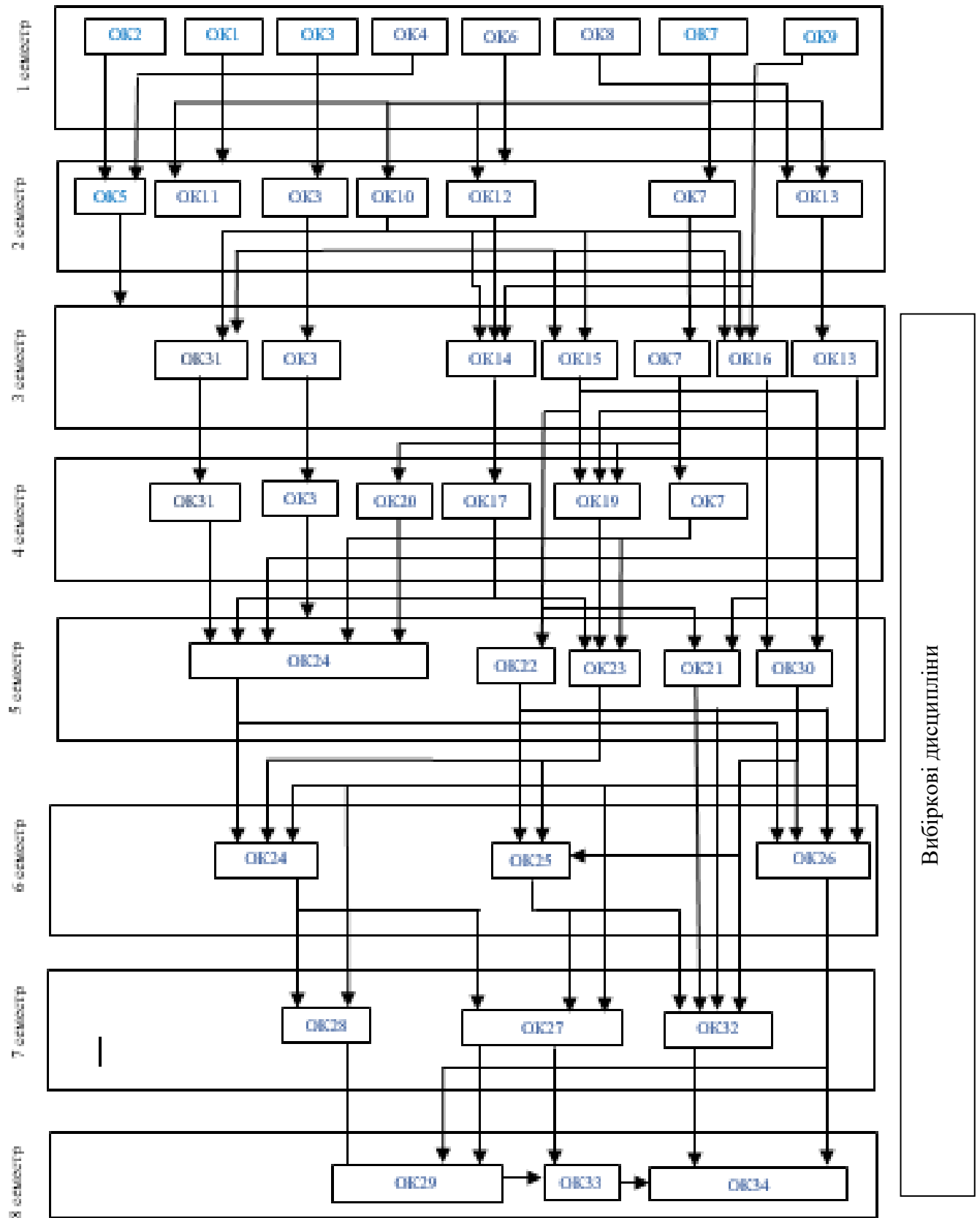
	<p>безпроводні та LAN протоколи передачі даних для створення систем інтернету речей.</p> <p>ПР21. Вміти обґрунтовувати вибір структури та розробляти апаратне забезпечення систем інтернету речей на основі використання сенсорів та комп'ютерних платформ.</p>
8 – Ресурсне забезпечення реалізації програми	
Кадрове забезпечення	Всі науково-педагогічні працівники, залучені до реалізації освітньо-професійної програми мають науковий ступінь і/або вчене звання та підтверджений рівень наукової і професійної активності, що відповідає вимогам ліцензійних умов. До освітнього процесу можуть залучатися фахівці з іноземних країн.
Матеріально-технічне забезпечення	Освітній процес здійснюється в спеціально обладнаних аудиторіях і лабораторіях, які відповідають санітарно-технічним нормам і оснащених сучасним навчальним обладнанням, мультимедійною, комп'ютерною технікою та програмним забезпеченням, з можливістю постійного доступу до мережі Internet та внутрішньої мережі ЗУНУ.
Інформаційне та навчально-методичне забезпечення	Онлайн-бібліотека, навчально-методичні комплекси дисциплін, робочі програми дисциплін, методичні рекомендації та вказівки до вивчення дисциплін, написання курсової роботи зі спеціальності, проходження практик і написання випускної кваліфікаційної роботи. Офіційний веб-сайт https://www.wunu.edu.ua/ містить інформацію про освітні програми, навчальну, наукову і виховну діяльність, структурні підрозділи, правила прийому, контакти.
9 – Академічна мобільність	
Національна кредитна мобільність	Відповідно до угод ЗУНУ.
Міжнародна кредитна мобільність	Відповідно до угод ЗУНУ та угод про міжнародну академічну мобільність (Еразмус+ K1)
Навчання іноземних здобувачів вищої освіти	Відповідно до нормативно-правових документів.

2. Перелік компонент освітньо-професійної/наукової програми та їх логічна послідовність

2.1. Перелік компонент ОП

Код н/д	Компоненти освітньої програми (навчальні дисципліни, курсові проекти (роботи), практики, кваліфікаційна робота)	Кількість кредитів	Форма підсумк. контролю
Обов'язкові компоненти ОП			
ОК 1	Українська мова за професійним спрямуванням	4	залік
ОК 2	Історія державності та культури України	4	екзамен
ОК 3	Іноземна мова	6	залік, екзамен
ОК 4	Філософія	4	екзамен
ОК 5	Політологія	4	залік
ОК 6	Охорона праці та навколишнього середовища	4	екзамен
ОК 7	Вища математика	14	залік, екзамен
ОК 8	Основи програмування	5	екзамен
ОК 9	Інженерна та комп'ютерна графіка	5	залік
ОК 10	Теорія електричних та магнітних кіл	5	екзамен
ОК 11	Дискретна математика	5	екзамен
ОК 12	Фізика	5	екзамен
ОК 13	Програмне забезпечення комп'ютеризованих вимірювальних пристроїв	7	залік, екзамен
ОК14	Елементи аналогової електроніки	4	залік
ОК 15	Метрологія, стандартизація, сертифікація та акредитація	5	екзамен
ОК 16	Методи та засоби вимірювань	5	екзамен
ОК 17	Елементи цифрової електроніки	4	екзамен
ОК18	Курсова робота з дисципліни «Програмне забезпечення комп'ютерних вимірювальних систем»	3	захист
ОК19	Аналіз похибок комп'ютерних інформаційно-вимірювальних систем	5	залік
ОК20	Теорія імовірностей та математична статистика	5	екзамен
ОК21	Методи контролю та технічної діагностики	5	екзамен
ОК22	Метрологічне забезпечення виробництва	5	екзамен
ОК23	Вимірювальні прилади	5	екзамен
ОК24	Інформаційно-вимірювальні системи та комплекси	10	залік, екзамен
ОК25	Технології інтернету речей	7	екзамен
ОК26	Курсова робота зі спеціальності	3	захист
ОК27	Комп'ютерне моделювання в інформаційно-вимірювальній техніці	4	екзамен
ОК28	Проектування мікропроцесорних систем	5	екзамен
ОК29	Проектування комп'ютеризованих систем вимірювання та управління	5	екзамен
ОК30	Вимірювальні перетворювачі та сенсори інтернету речей	5	екзамен
ОК31	Елементи дуальної освіти	2	залік
ОК 32	Виробнича практика	6	залік
ОК33	Переддипломна практика	9	залік
ОК34	Кваліфікаційна робота	6	захист
Загальний обсяг обов'язкових компонент:		180	
Загальний обсяг вибіркового компонент:		60	
ЗАГАЛЬНИЙ ОБСЯГ ОСВІТНЬОЇ ПРОГРАМИ		240	

2.2. Структурно-логічна схема ОП



3. Форма атестації здобувачів вищої освіти

Форми атестації здобувачів вищої освіти	Атестація здійснюється у формі публічного захисту кваліфікаційної роботи.
Вимоги до кваліфікаційної роботи	<p>Кваліфікаційна робота має передбачати розв'язання складної спеціалізованої задачі або практичної проблеми, що характеризуються комплексністю та невизначеністю умов, із застосуванням теорій та методів спеціальності.</p> <p>У кваліфікаційній роботі не може бути академічного плагіату, фальсифікації та списування.</p> <p>Кваліфікаційна робота має бути оприлюднена на офіційному сайті закладу вищої освіти або його структурного підрозділу, або у репозитарії закладу вищої освіти.</p>

Таблиця 1.

Матриця відповідності визначених Стандартом компетентностей дескрипторам НРК

	Класифікація компетентностей за НРК	Знання	Уміння	Комунікація	Автономія та відповідальність
Загальні компетентності					
K01	Здатність застосовувати професійні знання й уміння у практичних ситуаціях.	+	+		+
K02	Здатність спілкуватися державною мовою як усно, так і письмово.	+	+	+	
K03	Здатність спілкуватися іноземною мовою.	+	+	+	
K04	Навички використання інформаційних і комунікаційних технологій		+	+	
K05	Здатність до пошуку, опрацювання та аналізу інформації з різних джерел.		+	+	+
K06	Навички здійснення безпечної діяльності.	+	+		+
K07	Прагнення до збереження навколишнього середовища.	+	+		+
K08	Здатність вчитися і оволодівати сучасними знаннями.		+	+	+
K09	Здатність бути критичним і самокритичним.		+	+	+
K10	Здатність оцінювати та забезпечувати якість виконуваних робіт.		+	+	+
K11	Здатність реалізувати свої права і обов'язки як члена суспільства, усвідомлювати цінності громадянського (вільного демократичного) суспільства та необхідність його сталого розвитку, верховенства права, прав і свобод людини і громадянина в Україні;	+	+		+
K12	Здатність зберігати та примножувати моральні, культурні, наукові цінності і досягнення суспільства на основі розуміння історії та закономірностей розвитку предметної області, її місця у загальній системі знань про природу і суспільство та у розвитку суспільства, техніки і технологій, використовувати різні види та форми рухової активності для активного відпочинку та ведення здорового способу життя.	+	+		+
K12 ¹	Здатність ухвалювати рішення та діяти, дотримуючись неприпустимості корупції та будь-яких інших проявів недоброчесності.	+	+		+
Спеціальні (фахові) компетентності					
K13	Здатність проводити аналіз складових похибки за їх суттєвими ознаками, оперувати складовими похибки/невизначеності у відповідності з моделями вимірювання.	+	+		+
K14	Здатність проектувати засоби інформаційно-вимірювальної техніки та описувати принцип їх роботи.	+	+		+
K15	Здатність, виходячи з вимірювальної задачі, пояснювати та описувати принципи побудови обчислювальних компонент засобів вимірювальної техніки.	+	+		+
K16	Здатність використовувати сучасні інженерні та математичні пакети для створення моделей приладів і систем вимірювань.	+	+		+
K17	Здатність застосовувати стандартні методи розрахунку при конструюванні модулів, деталей та вузлів засобів вимірювальної техніки та їх обчислювальних компонент і модулів.	+	+		+
K18	Здатність виконувати технічні операції при випробуванні, повірці, калібруванні та інших операціях метрологічної діяльності.	+	+		+
K19	Здатність до забезпечення метрологічного супроводу технологічних процесів та сертифікаційних випробувань.	+	+		+
K20	Здатність здійснювати технічні заходи із забезпечення метрологічної простежуваності, правильності, повторюваності та	+	+		+

	відтворюваності результатів вимірювань і випробувань за міжнародними стандартами.				
K21	Здатність до здійснення налагодження і докладної перевірки окремих видів приладів в лабораторних умовах і на об'єктах.	+	+		+
K22	Здатність розробляти нормативну та методичну базу для забезпечення якості та технічного регулювання та розробляти науково-технічні засади систем управління якістю та сертифікаційних випробувань.	+	+		+
K23	Здатність розробляти програмне забезпечення для опрацювання вимірювальної інформації в системах IoT.	+	+		+
K24	Здатність використовувати телекомунікаційні системи та технології для обміну даними між фізичними об'єктами в технологіях IoT.	+	+		+
K25	Здатність застосовувати інтернет-сервіси IoT для розподіленої обробки сенсорних даних.	+	+		+

Таблиця 3.

**Матриця забезпечення компетентностей
відповідними компонентами освітньої програми**

	ОК 1	ОК 2	ОК 3	ОК 4	ОК 5	ОК 6	ОК 7	ОК 8	ОК 9	ОК 10	ОК 11	ОК 12	ОК 13	ОК 14	ОК 15	ОК 16	ОК 17	ОК 18	ОК 19	ОК 20	ОК 21	ОК 22	ОК 23	ОК 24	ОК 25	ОК 26	ОК 27	ОК 28	ОК 29	ОК 30	ОК 31	ОК 32	ОК 33	ОК 34			
К 01												+															+						+	+	+		
К 02	+																										+					+	+	+	+		
К 03			+																																		
К 04																											+	+						+	+	+	
К 05			+															+									+							+	+	+	
К 06						+																					+							+	+		
К 07					+																													+	+		
К 08																											+		+	+		+	+	+	+	+	
К 09																											+		+	+				+	+	+	
К 10																											+		+	+				+	+	+	
К 11					+																																
К 12		+		+	+																																
К12 ¹				+																															+	+	+
К 13																			+	+								+						+	+	+	
К 14												+	+			+										+		+	+					+	+	+	
К 15											+																+		+						+	+	+
К 16							+	+	+				+						+								+	+							+	+	+
К 17							+			+				+				+	+		+					+		+	+						+	+	+
К 18																					+	+	+										+	+	+		
К 19															+		+				+	+													+	+	+
К 20															+								+				+					+	+	+	+	+	
К 21																+								+			+							+	+	+	
К22															+																				+	+	+
К23																																+		+	+	+	
К24																										+						+		+	+	+	
К25																										+								+	+	+	

Таблиця 4.

**Матриця забезпечення програмних результатів навчання (ПРН)
відповідними компонентами освітньої програми**

	ОК 1	ОК 2	ОК 3	ОК 4	ОК 5	ОК 6	ОК 7	ОК 8	ОК 9	ОК 10	ОК 11	ОК 12	ОК 13	ОК 14	ОК 15	ОК 16	ОК 17	ОК 18	ОК 19	ОК 20	ОК 21	ОК 22	ОК 23	ОК 24	ОК 25	ОК 26	ОК 27	ОК 28	ОК 29	ОК 30	ОК 31	ОК 32	ОК 33	ОК 34			
ПР01									+														+			+	+	+	+			+	+	+			
ПР02							+			+	+			+		+	+				+				+		+	+	+	+		+	+	+	+		
ПР03				+	+	+																					+							+	+	+	
ПР04							+															+					+							+	+	+	
ПР05															+								+				+							+	+	+	
ПР06								+					+						+								+							+	+	+	
ПР07												+													+		+		+					+	+	+	
ПР08															+							+	+	+			+					+	+	+	+		
ПР09													+															+						+	+	+	
ПР10																				+			+				+							+	+	+	
ПР11														+				+									+							+	+	+	
ПР12												+								+	+						+							+	+	+	
ПР13											+												+		+		+			+				+	+	+	
ПР14																								+			+								+	+	+
ПР15		+		+																															+	+	+
ПР16					+	+																								+					+	+	
ПР17		+	+	+	+																																
ПР18	+		+						+					+				+									+								+	+	+
ПР19																																	+		+	+	+
ПР20																											+				+				+	+	+
ПР 21																										+									+	+	+