

МІНІСТЕРСТВО ОСВІТИ І НАУКИ УКРАЇНИ  
ЗАХІДНОУКРАЇНСЬКИЙ НАЦІОНАЛЬНИЙ УНІВЕРСИТЕТ

ОСВІТНЬО-ПРОФЕСІЙНА ПРОГРАМА

«Облік і оподаткування»

підготовки здобувачів вищої освіти

на першому (бакалаврському) рівні

за спеціальністю 071 «Облік і оподаткування»

галузі знань 07 «Управління та адміністрування»

Затверджено ВЧЕНОЮ РАДОЮ

Голова вченої ради

 Андрій КРИСОВАТИЙ

(протокол № 48 від 26 червня 2024 р.)

Освітня програма вводиться в дію з вересня 2024 р.

Ректор  Оксана ДЕСЯТНЮК

(наказ № 496 від « 26 » червня 2024 р.)

Тернопіль – 2024

**ЛИСТ ПОГОДЖЕННЯ**  
**освітньо-професійної програми**  
**«ОБЛІК І ОПОДАТКУВАННЯ»**  
першого (бакалаврського) рівня вищої освіти  
за спеціальністю 071 «Облік і оподаткування»  
галузі знань 07 «Управління та адміністрування»  
Кваліфікація: Бакалавр з обліку і оподаткування

*Проректор з науково-педагогічної роботи*

**Віктор ОСТРОВЕРХОВ**

*Директор навчально-наукового центру моніторингу якості освіти та методичної роботи*

**Сергій ШАНДРУК**

*Декан факультету*

**Андрій КІЗИМА**

*Голова ГЗС*

**Руслан БРУХАНСЬКИЙ**

*Завідувач кафедри обліку і оподаткування*

**Зеновій-Михайло ЗАДОРОЖНИЙ**

*Гарант ОПП*

**Наталія ПОЧИНОК**

## ПЕРЕДМОВА

### *Розроблено робочою групою у складі:*

1. **Наталія ПОЧИНОК** – кандидат економічних наук, доцент, гарант ОП;
2. **Зеновій-Михайло ЗАДОРЖНИЙ** – доктор економічних наук, професор, завідувач кафедри обліку і оподаткування;
3. **Володимир ФАРІОН** – кандидат економічних наук, доцент, доцент кафедри обліку і оподаткування;
4. **Роксолана ТЕЛЕГА** – здобувач освітньо-професійної програми;
5. **Сергій СТЕПАНЮК** – директор ТОВ «Софт Світ».

### *Відгуки на освітньо-професійну програму:*

1. **Микола БОНДАР** – декан факультету обліку та податкового менеджменту, д.е.н., професор кафедри бухгалтерського обліку та консалтингу Київського національного економічного університету імені Вадима Гетьмана;
2. **Оксана ДАВИДЯК** – начальник фінансово-економічного відділу (головний бухгалтер) територіального управління Служби судової охорони у Тернопільській області;
3. **Уляна ІВАСЕЧКО** – головний бухгалтер ТОВ «СЕ Борднетце–Україна».

### *Рецензії на освітньо-професійну програму:*

1. **Наталія СТРУК** – д.е.н., професор кафедри обліку і аудиту Львівського національного університету імені Івана Франка;
2. **Антон ЛУШІЧУК** – головний бухгалтер ТОВ «Тернопільбуд».

## Профіль освітньої програми «Облік і оподаткування»

<b>1 – Загальна інформація</b>	
<b>Повна назва вищого навчального закладу та структурного підрозділу</b>	Західноукраїнський національний університет Кафедра обліку і оподаткування
<b>Ступінь вищої освіти та назва кваліфікації мовою оригіналу</b>	Ступінь вищої освіти – Бакалавр Спеціальність – 071 – Облік і оподаткування Освітня програма – «Облік і оподаткування» Освітня кваліфікація – бакалавр обліку і оподаткування
<b>Офіційна назва освітньої програми</b>	Облік і оподаткування
<b>Тип диплому та обсяг освітньої програми</b>	Диплом бакалавра. Обсяг освітньої програми бакалавра: - на базі повної загальної середньої освіти - 240 кредитів ЄКТС; 6 - на базі ступеня «молодший бакалавр» (освітньо-кваліфікаційного рівня «молодший спеціаліст») заклад вищої освіти має право визнати та перезарахувати не більше ніж 120 кредитів ЄКТС, отриманих в межах попередньої освітньої програми підготовки молодшого бакалавра (молодшого спеціаліста); - на основі ступеня «фаховий молодший бакалавр» заклад вищої освіти має право визнати та перезарахувати не більше ніж 60 кредитів ЄКТС, отриманих за попередньою освітньою програмою фахової передвищої освіти.
<b>Наявність акредитації</b>	Сертифікат про акредитацію освітньої програми №7283 від 28.03.2024 р.
<b>Цикл/рівень</b>	Національна рамка кваліфікацій – 6 рівень
<b>Передумови</b>	Повна загальна середня освіта, освітньо-кваліфікаційний рівень молодшого спеціаліста, освітній ступінь молодшого бакалавра, освітньо-професійний ступінь фахового молодшого бакалавра. Прийом на основі ступенів «молодший бакалавр», «фаховий молодший бакалавр» або освітньо-кваліфікаційного рівня «молодший спеціаліст» здійснюється за результатами зовнішнього незалежного оцінювання в порядку, визначеному законодавством.
<b>Мова(и) викладання</b>	Українська
<b>Термін дії освітньої програми</b>	До 2029 року
<b>Інтернет-адреса постійного розміщення опису освітньої програми</b>	<a href="https://www.wunu.edu.ua/">https://www.wunu.edu.ua/</a>
<b>2 – Мета освітньої програми</b>	
<b>Метою освітньої програми</b> є підготовка висококваліфікованих конкурентоспроможних фахівців, здатних розв'язувати складні спеціалізовані завдання та прикладні проблеми у сфері обліку, аналізу, контролю, аудиту, оподаткування суб'єктів господарювання різних організаційно-правових форм та галузей економіки в умовах невизначеності, враховуючи вимоги сучасного бізнес-середовища, ґрунтуючись на принципах етичної поведінки та професійної відповідальності.	
<b>3 - Характеристика освітньої програми</b>	
<b>Предметна область (галузь знань, спеціальність)</b>	<i>Об'єкт:</i> теоретичні, методичні, організаційні та практичні засади обліку, контролю, аудиту та аналізу діяльності

	<p>суб'єктів господарювання і їх оподаткування;  <i>Цілі навчання:</i> підготовка фахівців, здатних розв'язувати складні спеціалізовані завдання та прикладні проблеми у сфері обліку, аналізу, контролю, аудиту, оподаткування;  <i>Теоретичний зміст предметної області:</i> поняття, категорії, теорії і концепції обліку, аналізу, контролю, аудиту, оподаткування;  <i>Методи, методика та технології:</i> загальнонаукові та спеціальні методи, методика, процедури організації і здійснення обліку, аналізу, контролю, аудиту та оподаткування;  <i>Інструменти та обладнання:</i> сучасні інформаційні системи і комп'ютерні технології, стандартні, спеціальні й галузеві пакети прикладних програм обліку, аналізу, контролю, аудиту, оподаткування.</p>
<p><b>Орієнтація освітньої програми</b></p>	<p>Освітньо-професійна програма спрямована на реалізацію завдань ефективного управління діяльністю суб'єктів господарювання приватного та державного сектору економіки, раціонального використання ресурсів в умовах реформування та невизначеності, що вимагає вільного володіння та практичного застосування організаційно-методичних прийомів та інструментарію генерування інформаційної бази прийняття рішень. Програма зорієнтована на глибоку спеціальну підготовку сучасних працівників облікових, економічних, фінансових та аналітичних підрозділів та служб суб'єктів господарювання різних галузей економіки та організаційно-правових форм, ініціативних та здатних до швидкої адаптації до сучасного мінливого бізнес-середовища. Формує фахівців з новим перспективним способом мислення, здатних враховувати внутрішні та зовнішні фактори впливу на бізнес, а також інтереси різних груп стейкхолдерів, діючи в суспільних інтересах на принципах доброчесності, об'єктивності, професійної компетентності, конфіденційності, професійної поведінки.</p>
<p><b>Основний фокус освітньої програми</b></p>	<p>Освітньо-професійна програма спрямована на формування інтегральної, загальних та спеціальних компетентностей і програмних результатів навчання відповідно до стандарту вищої освіти за спеціальністю, а також додаткових спеціальних компетентностей і програмних результатів навчання за унікальними освітніми компонентами. Програма спрямована на підготовку фахівців в сфері обліку, оподаткування, аудиту, аналізу, контролю - гнучких та адаптивних, ініціативних, здатних застосовувати інформаційні технології та автоматизовувати бізнес-процеси, розробляти стратегії зменшення податкових ризиків та оптимізації оподаткування для підприємств, виявляти ризики та забезпечувати дотримання стандартів бухгалтерського обліку та фінансової звітності, аналізувати складні бізнес-ситуації, приймати обґрунтовані рішення та розробляти стратегії фінансового управління.</p> <p>Освітні компоненти – обов'язкові дисципліни загальної та професійної підготовки. Дисципліни вільного вибору становлять індивідуальну освітню траєкторію здобувача та забезпечують формування спеціальних навичок. Акцент робиться на професійно-зорієнтованих дисциплінах, які забезпечують розвиток професійних компетентностей у сфері обліку і оподаткування; практичній підготовці бакалавра у</p>

	<p>межах проходження виробничої (переддипломної) практики та елементів дуальної освіти.</p> <p>Ключові слова: фінансовий облік, управлінський облік, аудит, оподаткування, контроль, аналіз, галузевий облік, облік в державному секторі, звітність.</p>
<b>Особливості програми</b>	<p>Освітньо-професійна програма побудована на результатах передових досліджень у сфері обліку, аналізу, контролю, аудиту, оподаткування діяльності суб'єктів господарювання; враховує вимоги міжнародних професійних сертифікаційних програм і забезпечує досягнення програмних результатів навчання, що становлять її предметну область; використовує в навчальному процесі підходи Міжнародних стандартів освіти професійних бухгалтерів для підготовки фахівців, здатних до професійного розвитку в умовах складності організаційно-правових форм бізнесу, глобалізації, розвитку технологій, соціальних змін, експансії регуляторів та наглядових органів.</p> <p>ОПП гармонізована з вимогами сучасних всесвітньо відомих сертифікаційних програм підготовки бухгалтерів СІМА (Chartered Institute of Management Accountants).</p> <p>Здобувачі освітньо-професійної програми можуть отримати сертифікати за спеціалізованими програмами: користувача прикладних програмних рішень «M.E.Doc», «Проф-облік» та ін.</p>
<b>4 – Придатність випускників до працевлаштування та подальшого навчання</b>	
<b>Придатність до працевлаштування</b>	Випускники освітньо-професійної програми «Облік і оподаткування» можуть займати посади згідно із Класифікатором професій ДК 003:2010 (зі змінами).
<b>Подальше навчання</b>	Можливість навчання за програмою другого (магістерського) рівня вищої освіти. Набуття додаткових кваліфікацій в системі післядипломної освіти
<b>5 – Викладання та оцінювання</b>	
<b>Викладання та навчання</b>	Загальний стиль навчання – компетентнісно зорієнтований із використанням креативних інноваційних технологій викладання, елементів професійно-ситуативного моделювання, спрямований на розвиток навичок, які дають випускникам ОПП конкурентну перевагу на ринку праці. Лекційні заняття поєднуються з практичними заняттями, тематичними диспуатами, написанням есе і їх презентаціями, тренінгами, вебінарами, круглими столами та зустрічами з фахівцями в сфері обліку і оподаткування. Практикується студентоцентроване навчання, навчання на платформах Moodle, Zoom, самонавчання. Значна увага приділяється особистісному саморозвитку, проєктній роботі в групах, умінні презентувати результати роботи, що сприяє формуванню у здобувачів критичного і нестандартного мислення
<b>Оцінювання</b>	Екзамени, заліки, проведення модульних робіт, індивідуальне опитування (тестування); презентація командних проєктів; презентація результатів самостійної роботи (реферати, есе, опитування), захист комплексних практичних індивідуальних завдань, курсової роботи, звіту про проходження виробничої практики. Державна атестація здійснюється у формі складання атестаційного екзамену.
<b>6 – Програмні компетентності</b>	
<b>Інтегральна компетентність</b>	Здатність розв'язувати складні спеціалізовані задачі та практичні проблеми під час професійної діяльності у сфері

	обліку, аудиту та оподаткування або в процесі навчання, що передбачає застосування теорій та методів економічної науки і характеризується комплексністю й невизначеністю умов.
<b>Загальні компетентності (ЗК)</b>	<p>ЗК 01. Здатність вчитися і оволодівати сучасними знаннями.</p> <p>ЗК 02. Здатність до абстрактного мислення, аналізу та синтезу.</p> <p>ЗК 03. Здатність працювати в команді.</p> <p>ЗК 04. Здатність працювати автономно.</p> <p>ЗК 05. Цінування та повага різноманітності та мультикультурності.</p> <p>ЗК 06. Здатність діяти на основі етичних міркувань (мотивів).</p> <p>ЗК 07. Здатність бути критичним та самокритичним.</p> <p>ЗК 08. Здатність та розуміння предметної області та розуміння професійної діяльності.</p> <p>ЗК 09. Здатність спілкуватися державною мовою як усно, так і письмово.</p> <p>ЗК 10. Здатність спілкуватися іноземною мовою.</p> <p>ЗК 11. Навички використання сучасних інформаційних і комунікаційних технологій.</p> <p>ЗК 12. Здатність діяти соціально відповідально та свідомо.</p> <p>ЗК 13. Здатність проведення досліджень на відповідному рівні.</p> <p>ЗК 14. Здатність реалізувати свої права і обов'язки як члена суспільства, усвідомлювати цінності громадянського (вільного демократичного) суспільства, верховенства права, прав і свобод людини і громадянина в Україні.</p> <p>ЗК 15. Здатність зберігати та примножувати моральні, культурні, наукові цінності і досягнення суспільства на основі розуміння історії та закономірностей розвитку предметної області, її місця у загальній системі знань про природу і суспільство та у розвитку суспільства, техніки і технологій, вести здоровий спосіб життя.</p> <p>ЗК 16. Здатність ухвалювати рішення та діяти, дотримуючись принципу недопустимості корупції та будь-яких інших проявів недоброчесності.</p>
<b>Спеціальні (фахові) компетентності (СК)</b>	<p>СК 01. Здатність досліджувати тенденції розвитку економіки за допомогою інструментарію макро- та мікроекономічного аналізу, робити узагальнення стосовно оцінки прояву окремих явищ, які властиві сучасним процесам в економіці.</p> <p>СК 02. Використовувати математичний інструментарій для дослідження соціально-економічних процесів, розв'язання прикладних завдань в сфері обліку, аналізу, контролю, аудиту, оподаткування.</p> <p>СК 03. Здатність до відображення інформації про господарські операції суб'єктів господарювання в фінансовому та управлінському обліку, їх систематизації, узагальнення у звітності та інтерпретації для задоволення інформаційних потреб осіб, що приймають рішення.</p> <p>СК 04. Застосовувати знання права та податкового законодавства в практичній діяльності суб'єктів господарювання.</p> <p>СК 05. Проводити аналіз господарської діяльності підприємства та фінансовий аналіз з метою прийняття управлінських рішень.</p> <p>СК 06. Здійснювати облікові процедури із застосуванням спеціалізованих інформаційних систем і комп'ютерних технологій.</p>

	<p>СК 07 Застосовувати методики проведення аудиту й послуг з надання впевненості.</p> <p>СК 08. Ідентифікувати та оцінювати ризики недосягнення управлінських цілей суб'єкта господарювання, недотримання ним законодавства та регулювання діяльності, недостовірності звітності, збереження й використання його ресурсів.</p> <p>СК 09. Здійснювати зовнішній та внутрішній контроль діяльності підприємства та дотримання ним законодавства з бухгалтерського обліку і оподаткування.</p> <p>СК 10. Здатність застосовувати етичні принципи під час виконання професійних обов'язків.</p> <p>СК 11. Демонструвати розуміння вимог щодо професійної діяльності, зумовлених необхідністю забезпечення сталого розвитку України, її зміцнення як демократичної, соціальної, правової держави.</p> <p>СК 12. Здатність формувати облікову інформацію для ефективного управління діяльністю суб'єктів господарювання різних галузей економіки.</p> <p>СК 13. Здатність розуміти та застосовувати знання податкового законодавства у практичній діяльності суб'єктів господарювання різних галузей економіки.</p> <p>СК 14. Здатність до використання теоретико-нормативних знань і інструментарію обліку для відображення процесів фінансування та здійснення діяльності суб'єктів господарювання, розв'язання прикладних завдань щодо формування документального і облікового забезпечення активів та пасивів у державному секторі.</p> <p>СК 15. Здатність до розуміння процесів та вміння вести облік і формувати звітність із застосуванням сучасних інформаційних систем та технологій суб'єктів державного сектору економіки.</p>
--	--

### **7 – Програмні результати навчання**

	<p>ПР 01. Знати та розуміти економічні категорії, закони, причинно-наслідкові та функціональні зв'язки, які існують між процесами та явищами на різних рівнях економічних систем.</p> <p>ПР 02. Розуміти місце і значення облікової, аналітичної, контрольної, податкової та статистичної систем в інформаційному забезпеченні користувачів обліково-аналітичної інформації у вирішенні проблем в сфері соціальної, економічної і екологічної відповідальності підприємств.</p> <p>ПР 03. Визначати сутність об'єктів обліку, аналізу, контролю, аудиту, оподаткування та розуміти їх роль і місце в господарській діяльності.</p> <p>ПР 04. Формувати й аналізувати фінансову, управлінську, податкову і статистичну звітність підприємств та правильно інтерпретувати отриману інформацію для прийняття управлінських рішень.</p> <p>ПР 05. Володіти методичним інструментарієм обліку, аналізу, контролю, аудиту та оподаткування господарської діяльності підприємств.</p> <p>ПР 06. Розуміти особливості практики здійснення обліку, аналізу, контролю, аудиту та оподаткування діяльності підприємств різних форм власності, організаційно-правових форм господарювання та видів економічної діяльності.</p>
--	--



- ПР 07. Знати механізми функціонування бюджетної і податкової систем України та враховувати їх особливості з метою організації обліку, вибору системи оподаткування та формування звітності на підприємствах
- ПР 08. Розуміти організаційно-економічний механізм управління підприємством та оцінювати ефективність прийняття рішень з використанням обліково-аналітичної інформації.
- ПР 09. Ідентифікувати та оцінювати ризики господарської діяльності підприємств.
- ПР 10. Розуміти теоретичні засади аудиту та вміти застосовувати його методи і процедури.
- ПР 11. Визначати напрями підвищення ефективності формування фінансових ресурсів, їх розподілу та контролю використання на рівні підприємств різних організаційно-правових форм власності.
- ПР 12. Застосовувати спеціалізовані інформаційні системи і комп'ютерні технології для обліку, аналізу, контролю, аудиту та оподаткування.
- ПР 13. Усвідомлювати особливості функціонування підприємств у сучасних умовах господарювання та демонструвати розуміння їх ринкового позиціонування.
- ПР 14. Вміти застосовувати економіко-математичні методи в обраній професії.
- ПР 15. Володіти загальнонауковими та спеціальними методами дослідження соціально-економічних явищ і господарських процесів на підприємстві.
- ПР 16. Володіти та застосовувати знання державної та іноземної мови для формування ділових паперів і спілкування у професійній діяльності.
- ПР 17. Вміти працювати як самостійно, так і в команді, проявляти лідерські якості та відповідальність у роботі, дотримуватися етичних принципів, поважати індивідуальне та культурне різноманіття.
- ПР 18. Аналізувати розвиток систем, моделей і методів бухгалтерського обліку на національному та міжнародному рівнях з метою обґрунтування доцільності їх запровадження на підприємстві.
- ПР 19. Дотримуватися здорового способу життя, безпеки життєдіяльності співробітників та здійснювати заходи щодо збереження навколишнього середовища.
- ПР 20. Виконувати професійні функції з урахуванням вимог соціальної відповідальності, трудової дисципліни, вміти планувати та управляти часом.
- ПР 21. Розуміти вимоги до діяльності за спеціальністю, зумовлені необхідністю забезпечення сталого розвитку України, її зміцнення як демократичної, соціальної, правової держави.
- ПР 22. Розуміти і реалізувати свої права і обов'язки як члена суспільства, усвідомлювати цінності вільного демократичного суспільства, верховенства права, прав і свобод людини і громадянина в Україні.
- ПР 23. Зберігати та примножувати досягнення і цінності суспільства на основі розуміння місця предметної області у загальній системі знань, використовувати різні види та форми рухової активності для ведення здорового способу життя.
- ПР 24. Розуміти облікову політику, організацію

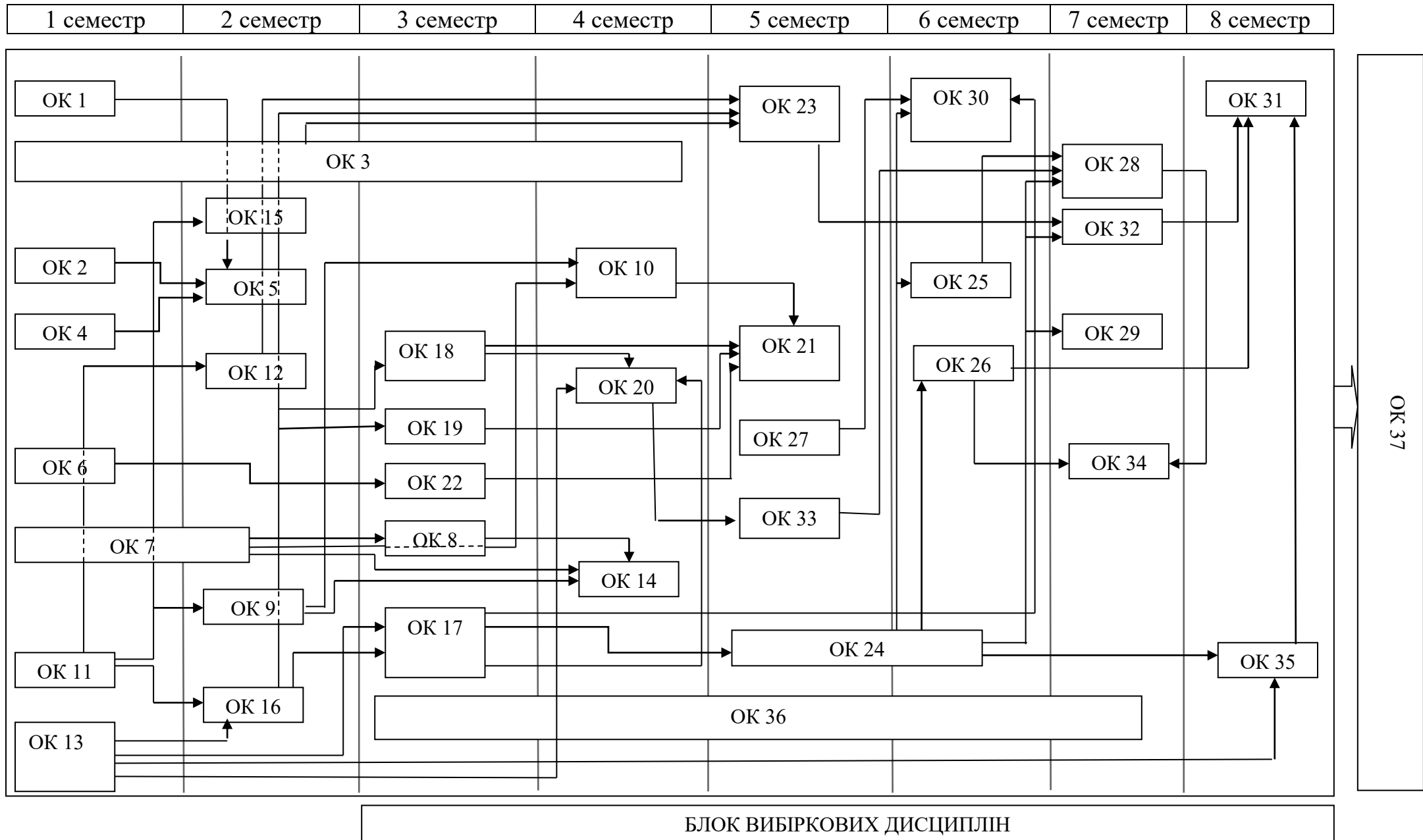
	<p>документообігу, а також сутність фінансової та податкової звітності на підприємствах різних галузей економіки.</p> <p>ПР 25. Розуміти організаційно-економічний механізм управління суб'єктами господарювання різних галузей економіки, здійснювати оцінку ефективності прийняття управлінських рішень на основі обліково-аналітичної інформації.</p> <p>ПР 26. Знати нормативну базу, особливості та інструментарій облікового відображення специфічних об'єктів і операцій суб'єктів державного сектору, що відповідають механізму функціонування бюджетної системи України та враховувати їх при складанні бюджетної та фінансової звітності.</p> <p>ПР 27. Здійснювати узагальнення облікових даних і формувати змістовні характеристики об'єктів обліку та застосовувати сучасні програмні продукти і спеціалізовані інформаційні системи для формування звітності суб'єктів державного сектору.</p>
<b>8 – Ресурсне забезпечення реалізації програми</b>	
<b>Кадрове забезпечення</b>	Всі науково-педагогічні працівники, залучені до реалізації освітньо-професійної програми, мають науковий ступінь і/або вчене звання та підтверджений рівень наукової і професійної активності, що відповідає вимогам ліцензійних умов. Усі науково-педагогічні працівники мають показники академічної та професійної кваліфікації відповідно до дисципліни, викладання якої вони забезпечують.
<b>Матеріально-технічне забезпечення</b>	Навчальні аудиторії, навчально-комп'ютерні лабораторії ЗУНУ, електронні читальні зали бібліотеки ЗУНУ, навчально-методичні кабінети кафедри обліку і оподаткування, які оснащені комп'ютерами та спеціальним програмним забезпеченням. Для навчання студентів передбачено роздатковий матеріал по дисциплінах, що викладаються. Є доступу до мережі Інтернет, діє Wi-Fi.
<b>Інформаційне та навчально-методичне забезпечення</b>	Навчальні та наукові фонди, електронні ресурси бібліотеки ім. Л. Каніщенка ЗУНУ, Інтернет-ресурси, робочі програми дисциплін, методичні рекомендації та вказівки з: вивчення дисциплін, написання курсової роботи зі спеціальності та міждисциплінарної курсової, проходження виробничої практики.
<b>9 – Академічна мобільність</b>	
<b>Національна кредитна мобільність</b>	Відповідно до угод ЗУНУ
<b>Міжнародна кредитна мобільність</b>	Відповідно до угод ЗУНУ та угод про міжнародну академічну мобільність (Еразмус+ K1)
<b>Навчання іноземних здобувачів вищої освіти</b>	Відповідно до угод ЗУНУ.

## 2. Перелік компонент освітньо-професійної програми та їх логічна послідовність

### 2.1. Перелік компонент ОПП

Код н/д	Компоненти освітньої програми (навчальні дисципліни, курсові проекти (роботи), практики, випускний атестаційний екзамен)	Кількість кредитів	Форма підсумкового контролю
1	2	3	4
<b>Обов'язкові компоненти ОПП</b>			
<i>Цикл загальної підготовки</i>			
ОК 1.	Історія державності та культури України	3	Екзамен
ОК 2.	Фізичне виховання	3	Залік
ОК 3.	Іноземна мова	7	Залік, екзамен
ОК 4.	Філософія	4	Екзамен
ОК 5.	Політологія	3	Залік
ОК 6.	Психологія професійної діяльності	4	Екзамен
ОК 7.	Вища математика та теорія ймовірностей	5	Екзамен
ОК 8.	Інформаційно-комунікаційні технології	5	Екзамен
ОК 9.	Статистика	4	Екзамен
<i>Цикл професійної підготовки</i>			
ОК 10	Мікроекономіка	4	Екзамен
ОК 11	Макроекономіка	4	Екзамен
ОК 12	Маркетинг	4	Екзамен
ОК 13	Нормативно-інструктивне забезпечення бізнесу та обліку	5	Екзамен
ОК 14	Міжнародна економіка	4	Залік
ОК 15	Підприємництво	3	Залік
ОК 16	Економетрика	5	Екзамен
ОК 17	Основи обліку і оподаткування	5	Екзамен
ОК 18	Фінанси	5	Екзамен
ОК 19	Банківська справа	5	Екзамен
ОК 20	Менеджмент	5	Екзамен
ОК 21	Податкова система	6	Екзамен
ОК 22	Основи автоматизації обліку і оподаткування	5	Екзамен
ОК 23	Бюджетна система	4	Екзамен
ОК 24	Фінансовий менеджмент	5	Екзамен
ОК 25	Фінансовий облік	8	Екзамен
ОК 26	Облік і звітність за міжнародними стандартами	5	Екзамен
ОК 27	Управлінський облік	5	Екзамен
ОК 28	Звітність і фінансовий аналіз	5	Екзамен
ОК 29	Галузевий бухгалтерський облік	5	Екзамен
ОК 30	Контроль і аудит	7	Екзамен
ОК 31	Податкові розрахунки і звітність	5	Екзамен
ОК 32	Облік і звітність в державному секторі економіки	5	Екзамен
ОК 33	Облік і оподаткування господарських процесів підприємства	5	Екзамен
ОК 34	Автоматизація облікових процесів	5	Залік
ОК 35	Міждисциплінарна курсова робота	3	Захист
ОК 36	Виробнича практика	9	Захист звітів
ОК 37	Атестаційний екзамен	6	Екзамен
<b>Загальний обсяг обов'язкових компонент:</b>		<b>180</b>	
<b>Загальний обсяг за вибірковими компонентами</b>		<b>60</b>	
<b>ЗАГАЛЬНИЙ ОБСЯГ ОСВІТНЬО-ПРОФЕСІЙНОЇ ПРОГРАМИ</b>		<b>240</b>	

## 2.2. Структурно-логічна схема ОПШ «Облік і оподаткування»



### **3. Форма атестації здобувачів вищої освіти**

Атестація випускників освітньо-професійної програми «Облік і оподаткування» здійснюється у формі атестаційного екзамену та завершується видачею документа встановленого зразка про присудження ступеня бакалавра із спеціальності «Облік і оподаткування» галузі знань «Управління і адміністрування».

Атестаційний кваліфікаційний екзамен передбачає перевірку досягнення результатів навчання, визначених стандартом вищої освіти за спеціальністю 071 «Облік і оподаткування» та освітньо-професійною програмою.

Атестація здійснюється відкрито і публічно.

Таблиця 1

## 4. Матриця відповідності визначених компетентностей дескрипторам НРК

Класифікація компетентностей за НРК	Знання Зн1 Концептуальні знання, набуті у процесі навчання та професійної діяльності, включаючи певні знання сучасних досягнень Зн2 Критичне осмислення основних теорій, принципів, методів і понять у навчанні та професійній діяльності	Уміння Ум1 Розв'язання складних непередбачуваних задач і проблем у спеціалізованих сферах професійної діяльності та/або навчання, що передбачає збирання та інтерпретацію інформації (даних), вибір методів та інструментальних засобів, застосування інноваційних підходів	Комунікація К1 Донесення до фахівців і нефахівців інформації, ідей, проблем, рішень та власного досвіду в галузі професійної діяльності К2 Здатність ефективно формувати комунікаційну стратегію	Автономія та відповідальність АВ1 Управління комплексними діями або проектами, відповідальність за прийняття рішень у непередбачуваних умовах АВ2 Відповідальність за професійний розвиток окремих осіб та/або груп осіб АВ3 Здатність до подальшого навчання з високим рівнем автономності
Загальні компетентності				
ЗК01. Здатність вчитися і оволодівати сучасними знаннями.		Ум1	К1	АВ3
ЗК02. Здатність до абстрактного мислення, аналізу та синтезу.	Зн2	Ум1		АВ1
ЗК03. Здатність працювати в команді.			К1, К2	АВ1
ЗК04. Здатність працювати автономно.		Ум1	К1	АВ1
ЗК05. Цінування та повага різноманітності та мультикультурності.			К2	
ЗК06. Здатність діяти на основі етичних міркувань (мотивів).			К2	
ЗК07. Здатність бути критичним та самокритичним			К2	АВ1
ЗК08. Знання та розуміння предметної області та розуміння професійної діяльності.	Зн2	Ум1		

ЗК09. Здатність спілкуватися державною мовою як усно, так і письмово.			K1, K2	
ЗК10. Здатність спілкуватися іноземною мовою.			K1, K2	AB3
ЗК11. Навички використання сучасних інформаційних і комунікаційних технологій.	Зн1	Ум1	K2, K2	
ЗК12. Здатність діяти соціально відповідально та свідомо.		Ум1		AB1
ЗК13. Здатність проведення досліджень на відповідному рівні.		Ум1	K1, K2	
ЗК14. Здатність реалізувати свої права і обов'язки як члена суспільства, усвідомлювати цінності громадянського (вільного демократичного) суспільства, верховенства права, прав і свобод людини і громадянина в Україні			K2	
ЗК15. Здатність зберігати та примножувати моральні, культурні, наукові цінності і досягнення суспільства на основі розуміння історії та закономірностей розвитку предметної області, її місця у загальній системі знань про природу і суспільство та у розвитку суспільства, техніки і технологій, вести здоровий спосіб життя.			K2	
ЗК 16. Здатність ухвалювати рішення та діяти, дотримуючись принципу недопустимості корупції та будь-яких інших проявів недоброчесності.			K2	
<b>Спеціальні (фахові) компетентності</b>				

СК01. Здатність досліджувати тенденції розвитку економіки за допомогою інструментарію макро- та мікроекономічного аналізу, робити узагальнення стосовно оцінки прояву окремих явищ, які властиві трансформаційним процесам в економіці.	Зн1, Зн2	Ум1	К1	
СК02. Використовувати математичний інструментарій для дослідження соціально - економічних процесів, розв'язання прикладних завдань в сфері обліку, аналізу, контролю, аудиту, оподаткування.	Зн1, Зн2	Ум1		
СК03. Здатність до відображення інформації про господарські операції суб'єктів господарювання в фінансовому та управлінському обліку, їх систематизації, узагальнення у звітності та інтерпретації для задоволення інформаційних потреб осіб, що приймають рішення.	Зн1	Ум1	К1	Ав1
СК04. Застосовувати знання права та податкового законодавства в практичній діяльності суб'єктів господарювання	Зн1, Зн2	Ум1	К1	Ав1
СК05. Проводити аналіз господарської діяльності підприємства та фінансовий аналіз з метою прийняття управлінських рішень.	Зн1, Зн2	Ум1	К1	АВ1
СК06. Здійснювати облікові процедури із застосуванням спеціалізованих інформаційних систем комп'ютерних технологій.	Зн1, Зн2	Ум1		



СК07. Застосовувати методики проведення аудиту й послуг з надання впевненості.	Зн1, Зн2	Ум1		АВ1, АВ3
СК08. Ідентифікувати та оцінювати ризики досягнення управлінських цілей суб'єкта господарювання, дотримання ним законодавства та регулювання діяльності, достовірності звітності, збереження й використання його ресурсів.	Зн1, Зн2	Ум1	К1	АВ1, АВ2
СК09. Здійснювати зовнішній та внутрішній контроль діяльності підприємства та дотримання ним законодавства з бухгалтерського обліку і оподаткування.	Зн1, Зн2	Ум1		АВ1
СК10. Здатність застосовувати етичні принципи під час виконання професійних обов'язків.	Зн1, Зн2	Ум1		АВ1
СК011. Демонструвати розуміння вимог щодо професійної діяльності, зумовлених необхідністю забезпечення сталого розвитку України, її зміцнення як демократичної, соціальної, правової держави.	Зн1	Ум1	К1, К2	АВ1, АВ2
СК 12. Здатність формувати обліково-аналітичну інформацію для ефективного управління діяльністю суб'єктів господарювання різних галузей економіки.	Зн1, Зн2	Ум1	К1	АВ1
СК 13. Здатність розуміти та застосовувати знання податкового законодавства у практичній діяльності суб'єктів господарювання різних галузей економіки.	Зн1, Зн2	Ум1	К1	АВ1

<p>СК 14. Здатність до використання теоретико-нормативних знань і інструментарію обліку для відображення процесів фінансування та здійснення діяльності суб'єктів господарювання, розв'язання прикладних завдань щодо формування документального і облікового забезпечення активів та пасивів у державному секторі</p>	<p>Зн1, Зн2</p>	<p>Ум1</p>	<p>К1</p>	<p>АВ1</p>
<p>СК 15 Здатність до розуміння процесів та вміння вести облік і формувати звітність із застосуванням сучасних інформаційних систем та технологій суб'єктів державного сектору економіки.</p>	<p>Зн1, Зн2</p>	<p>Ум1</p>	<p>К1</p>	<p>АВ1</p>





<p>ПР 06. Розуміти особливості практики здійснення обліку, аналізу, контролю, аудиту та оподаткування діяльності підприємств різних форм власності, організаційно-правових форм господарювання та видів економічної діяльності.</p>	+	+	+	+	+	+	+	+	+	+	+	+	+																		
<p>ПР 07. Знати механізми функціонування бюджетної і податкової систем України та враховувати їх особливості з метою організації обліку, вибору системи оподаткування та формування звітності на підприємствах.</p>	+	+	+	+	+		+		+	+	+	+	+																		
<p>ПР 08. Розуміти організаційно-економічний механізм управління підприємством та оцінювати ефективність прийняття рішень з використанням обліково-аналітичної</p>	+	+	+	+	+	+	+	+	+	+	+	+	+																		









<p>ПР 21. Розуміти вимоги до діяльності за спеціальністю, зумовлені необхідністю забезпечення сталого розвитку України, її зміцнення як демократичної, соціальної, правової держави</p>	+	+	+	+	+	+	+	+	+	+	+	+	+																		
<p>ПР 22. Розуміти і реалізувати свої права і обов'язки як члена суспільства, усвідомлювати цінності вільного демократичного суспільства, верховенства права, прав і свобод людини і громадянина в Україні.</p>														+																	
<p>ПР 23. Зберігати та примножувати досягнення і цінності суспільства на основі розуміння місця предметної області у загальній системі знань, використовувати різні види та форми рухової активності для ведення здорового способу життя.</p>																															







