

**МІНІСТЕРСТВО ОСВІТИ І НАУКИ УКРАЇНИ
ЗАХІДНОУКРАЇНСЬКИЙ НАЦІОНАЛЬНИЙ УНІВЕРСИТЕТ**

**ОСВІТНЬО-ПРОФЕСІЙНА ПРОГРАМА
«НАЦІОНАЛЬНА БЕЗПЕКА (ЗА ОКРЕМИМИ СФЕРАМИ
ЗАБЕЗПЕЧЕННЯ І ВИДАМИ ДІЯЛЬНОСТІ)»
першого (бакалаврського) рівня вищої освіти
за спеціальністю 256 Національна безпека
(за окремими сферами забезпечення і видами діяльності)
галузі знань 25 Воєнні науки, національна безпека, безпека державного
кордону**

**Затверджено ВЧЕНОЮ РАДОЮ
Голова вченої ради
_____ Андрій КРИСОВАТИЙ
(протокол №__ від _____ 2024 р.)**

**Освітня програма вводиться в дію
з вересня 2024 р.
Ректор _____ Оксана ДЕСЯТНЮК
(наказ №__ від _____ 2024 р.)**

Тернопіль – 2024

**ЛИСТ ПОГОДЖЕННЯ
освітньо-професійної програми**

**«НАЦІОНАЛЬНА БЕЗПЕКА (ЗА ОКРЕМИМИ СФЕРАМИ
ЗАБЕЗПЕЧЕННЯ І ВИДАМИ ДІЯЛЬНОСТІ)»**

**першого (бакалаврського) рівня вищої освіти
за спеціальністю 256 Національна безпека
(за окремими сферами забезпечення і видами діяльності)
галузі знань 25 Воєнні науки, національна безпека, безпека державного
кордону**

*Проректор з науково-педагогічної
роботи*

Віктор ОСТРОВЕРХОВ

*Начальник навчально-наукового центру
моніторингу якості освіти та методичної
роботи*

Сергій ШАНДРУК

Декан факультету

Сергій БАНАХ

Голова ГЗС

Василь ОМЕЛЬЧУК

В.о. завідувача кафедри

Ігор МЕТЕЛЬСЬКИЙ

Гарант ОПП

Василь ОМЕЛЬЧУК

ПЕРЕДМОВА

Розроблено робочою групою у складі:

1. Василь ОМЕЛЬЧУК – д.ю.н., професор кафедри безпеки та правоохоронної діяльності, гарант програми;
2. Сергій ГОРДІЄНКО – д.ю.н., доцент кафедри безпеки та правоохоронної діяльності;
3. Юрій ГАВДЬО - к.ю.н., доцент кафедри безпеки та правоохоронної діяльності;
4. Ігор МЕТЕЛЬСЬКИЙ - к.ю.н., доцент, в.о. завідувача кафедри безпеки та правоохоронної діяльності;
5. Надія МОСКАЛЮК – д.ю.н., професорка, професорка кафедри безпеки та правоохоронної діяльності, заступник декана ЮФ.

Відгуки на освітньо-професійну програму:

1. Сергій ЗЮБАНЕНКО – начальник Головного управління Національної поліції в Тернопільській області, полковник поліції області
2. Віталій БАРАБАШ– начальник Авдіївської міської військової адміністрації Покровського району Донецької області

Рецензії на освітньо-професійну програму:

1. Вікторія Біла – доктор юридичних наук, начальник наукової лабораторії Українського науково-дослідного інституту спеціальної техніки та судових експертиз Служби безпеки України
2. Микола РОМАНОВ – доктор юридичних наук, ст. науковий співробітник, професор, академік АН ВШ України, завідувач кафедри національної безпеки та політології НУ «Острозька академія», полковник у відставці

**1. Профіль освітньої програми зі спеціальності
256 «НАЦІОНАЛЬНА БЕЗПЕКА (ЗА ОКРЕМИМИ СФЕРАМИ
ЗАБЕЗПЕЧЕННЯ І ВИДАМИ ДІЯЛЬНОСТІ)»**

1 – Загальна інформація	
Повна назва вищого навчального закладу та структурного підрозділу	Західноукраїнський національний університет
Ступінь вищої освіти та назва кваліфікації мовою оригіналу	Бакалавр Бакалавр з національної безпеки
Офіційна назва освітньої програми	Національна безпека (за окремими сферами забезпечення і видами діяльності)
Тип диплому та обсяг освітньої програми	Тип диплому – одиничний. Диплом бакалавра, одиничний, 240 кредитів ЄКТС, термін навчання – 3 роки і 10 місяців
Наявність акредитації	
Цикл/рівень	НРК України – 6 рівень, FQ-EHEA – перший цикл, EQF-LLL – 6 Рівень
Передумови	Наявність документів про повну загальну середню освіту та виконання правил прийому до ЗУНУ в поточному році
Мова(и) викладання	Українська
Термін дії освітньої програми	5 років
Інтернет-адреса постійного розміщення опису освітньої програми	https://www.wunu.edu.ua/public_information/educational-programs/
2 – Мета освітньої програми	
<p>Метою ОП є забезпечення підготовки висококваліфікованих військових фахівців у сфері національної безпеки – офіцерів оперативного рівня військової освіти, здатних виявляти та протидіяти деструктивним впливам на національну безпеку держави, спроможних організувати ефективну діяльність органів військового управління в загальнодержавній системі інтегрованого управління Силами оборони України за напрямом інформаційного та економічного забезпечення.</p> <p>Унікальність ОП зумовлена необхідністю забезпечення національної безпеки держави, в першу чергу – в умовах повномасштабної збройної агресії російської федерації проти України, завданнями розвідувальних органів держави, що визначені законодавством України (Закон України “Про розвідку” від 17.09.2020 № 912-IX (зі змінами) та ін.), а також забезпечення інформаційної, інвестиційно-інноваційної безпеки держави, розуміння процесу трансферу технологій та його безпечного здійснення, забезпечення та збереження інтелектуального капіталу в системі національної безпеки України.</p> <p>Специфіка підготовки здобувачів за ОП полягає в потребі їх якісної підготовки до провадження діяльності в органах військового управління (далі – ОВУ) Сил оборони України, як суб’єктів забезпечення національної безпеки (Закон України “Про національну безпеку України” від 21.06.2018 № 2469-VIII (зі змінами)).</p>	
3 – Характеристика освітньої програми	
Предметна область (галузь знань, напрям підготовки)	<p>25 Воєнні науки, національна безпека, безпека державного кордону 256 Національна безпека (за окремими сферами забезпечення і видами діяльності)</p> <p><i>Об’єкт вивчення:</i> законодавство України, що регламентує</p>

	<p>діяльність правоохоронних органів; міжнародні та національні стандарти забезпечення прав і свобод людини, правопорядку; принципи взаємодії з населенням на засадах партнерства; основи протидії корупції; порядок та підстави застосування спеціальної техніки, спеціальних, оперативних та оперативно-технічних засобів, інформаційно-пошукових систем та баз даних; здійснення оперативно-розшукової діяльності, протидія діяльності незаконних воєнізованих або збройних формувань, організованих злочинних груп, протидія нелегальній міграції, боротьба з тероризмом, реалізація державної політики у сфері кіберзахисту державних інформаційних ресурсів та інформації, забезпечення трансферу технологій, економічної інвестиційно-інноваційної безпеки держави.</p> <p><i>Теоретичний зміст предметної області система знань про</i> Теоретичним змістом предметної області є поняття, концепції, принципи і методи, які використовуються в сфері національної безпеки.</p> <p><i>Методи, методики та технології:</i> методи, методики та сучасні технології правоохоронної діяльності, системного підходу до вирішення завдань із забезпечення прав і свобод людини, публічної безпеки і порядку, застосування спеціальної техніки, спеціальних, оперативних та оперативно-технічних засобів, здійснення оперативно-розшукової діяльності.</p> <p><i>Інструменти та обладнання:</i> спеціалізоване програмне забезпечення; автоматизовані системи управління, електронні бази даних, сучасна спеціальна техніка, спеціальні оперативні та оперативно-технічні засоби.</p>
<p>Орієнтація освітньої програми</p>	<p>Освітньо-професійна програма орієнтована на підготовку фахівця, здатного забезпечити швидку адаптацію суспільства до змін безпекового середовища й підтримку сталого функціонування державних органів та структур у кризових ситуаціях, зокрема шляхом мінімізації зовнішніх і внутрішніх уразливостей, що передбачає набуття фахових компетентностей, необхідних для подальшого особистісного розвитку та безпекового розвитку держави, суспільства та громади, для виконання функцій та завдань у загальній системі національної безпеки.</p> <p>Особливістю програми є залучення практиків і експертів до гостьових лекцій, тренінгів, майстер-класів, на яких здобувачі переймають досвід забезпечення національної безпеки та боротьби із внутрішніми та зовнішніми загрозами. Викладання на програмі базується на інтерактивних методах навчання, що сприяють розвитку hard і soft skills.</p>
<p>Основний фокус освітньої програми</p>	<p>Загальна вища освіта в галузі національної безпеки з фокусом на інформаційну, інвестиційно-інноваційну безпеку держави, розуміння процесів трансферу технологій та його безпечного здійснення, забезпечення та збереження інтелектуального капіталу в системі національної безпеки України.</p> <p>Ключові слова: національна безпека, національна стійкість, система національної безпеки, кризовий менеджмент, постконфліктна відбудова, сектор безпеки і оборони, демократичний цивільний контроль, національний спротив, інформаційна безпека, інвестиційно-інноваційна безпека, трансфер технологій, інтелектуальний капітал.</p> <p>Загальні цілі ОП корелюють із місією, візією, стратегічними цілями і завданнями Стратегії розвитку Університету на 2021-</p>

	2025 рр. Акцент зроблено на практико-орієнтованому навчанні
--	---

	<p>та підготовці висококваліфікованих фахівців, здатних розв'язувати складні спеціалізовані завдання та практичні проблеми професійної діяльності, застосовувати інноваційні підходи для розробки й ухвалення рішень у сфері національної безпеки.</p>
<p>Особливості програми</p>	<p>Програма є практично-орієнтована. Орієнтована на первинний рівень управління безпекою в організаціях (установах) публічного сектору, що передбачає набуття предметно-спеціальних компетентностей забезпечення подальшого особистісного розвитку та безпекового розвитку держави, суспільства, громади. Протягом першого та другого року навчання здобувачі вищої освіти проходять фізично-бойову підготовку в межах навчальних дисциплін: Вступ до спеціальності, територіальна оборона України і власне фізично-бойова підготовка.</p> <p>Освітньо-професійна програма реалізовується з метоюсприяння обороні України шляхом підготовки громадян України до національного спротиву та максимально широкого залучення громадян України до діяльності, спрямованої на забезпечення національної безпеки з фокусом на забезпечення інформаційної, інвестиційно-інноваційної та економічної безпеки держави. Освітньо-професійна програма ґрунтується на засадничих принципах визначених у Стратегії національної безпеки України, сприяє втіленню концепції всеохоплюючої оборони України визначеної Стратегією воєнної безпеки України та здійснюється у відповідності до положень Законів України «Про національну безпеку України» та «Про основи національного спротиву».</p> <p>Освітньою програмою передбачено 4 види практик: ознайомлювальна (1 курс), інформаційно-аналітична (2 курс), навчальна (3 курс) та виробнича (4 курс).</p>
<p align="center">4 – Придатність випускників до працевлаштування та подальшого навчання</p>	

**Придатність до
працевлаштування**

Випускники можуть бути працевлаштовані в структурних підрозділах центральних органів виконавчої влади, місцевих державних адміністрацій та місцевого самоврядування, діяльність яких за функціональним призначенням спрямована на захист національних інтересів України від загроз. Можливе працевлаштування за професіями: 3439 Інспектор з оборонно-масової роботи, 3439 Фахівець із організації інформаційної безпеки.

Бакалавр спеціальності 256 Національна безпека (за окремими сферами забезпечення і видами діяльності) може займати первинні посади: фахівця з питань національної безпеки, молодшого радника, консультанта, помічника керівника підприємства, установа, організації, зокрема міжнародних, з питань інформаційної безпеки; фахівцями з режиму секретності підприємства чи установи, захисних та охоронних служб, воєнізованої охорони, фінансово-економічної безпеки приватних підприємств, дізнання, молодших працівників в наукових установах, центрах, дослідницьких групах (Think Tank), що займаються вивченням та прогнозуванням процесів у сфері безпеки.

Після закінчення військової кафедри Національної академії сухопутних військ імені гетьмана Петра Сагайдачного випускники отримують перше офіцерське звання та можуть обіймати посади в Збройних Силах України.

	Рівень завдань, що належить розв'язувати бакалавру спеціальності 256 Національна безпека (за окремими сферами забезпечення і видами діяльності) обумовлюється потребами сучасної безпекової та суспільно-політичної практики, а також спроможністю та потребами безперервного підвищення наукового та кваліфікаційного потенціалу.
Подальше навчання	Продовження навчання на усіх магістерських програмах (другий магістерський рівень).
5 – Викладання та оцінювання	
Викладання та навчання	Студентоцентрикований підхід із використанням активних та інтерактивних форм: навчальні заняття; самостійна робота; семінари, групових занять, ділових ігор, вирішення кейсів, консультацій, самостійного вивчення, проходження виробничої та інформаційно-аналітичної практик; тренінги з навчальних дисциплін; контрольні заходи. Загальний стиль навчання – проблемно-орієнтоване навчання. Лекційні заняття поєднуються з практичними заняттями, диспути, «мозковими штурмами» та робочими зустрічами з фахівцями зі сфери національної безпеки, в тому числі виїзними заняттями на базі відповідних органів за окремими сферами забезпечення і видами діяльності. Практикується студентсько-центриковане навчання у змішаному форматі з використанням електронної системи Moodle, самонавчання. Процес навчання базується на чіткій структурно-логічній схемі освітніх компонент програми. Самостійна робота здійснюється на основі підручників та конспектів, електронних освітніх ресурсів. Особистісно-орієнтована взаємодія суб'єктів освітнього процесу відбувається шляхом проведення консультацій викладачів зі студентами у змішаному (онлайн та офлайн) форматі.
Оцінювання	Тестування, опитування, дискусії, індивідуальні й групові дослідницькі завдання, виконання кейсів, презентації, модульні контрольні роботи, письмові (усні) екзамени, захисти: комплексних практичних індивідуальних завдань; курсових робіт; звіту з практики. Підсумкова атестація – атестаційний екзамен.
6 – Програмні компетентності	
Інтегральна компетентність	Здатність розв'язувати складні спеціалізовані та професійні завдання та вирішувати практичні проблеми у галузі національної безпеки, що передбачає здійснення кваліфікованого аналізу, пояснення та прогнозування безпекових явищ.
Загальні компетентності	ЗК1. Здатність до абстрактного мислення, аналізу та синтезу. ЗК2. Застосовувати знання у практичних ситуаціях. ЗК3. Знання та розуміння предметної області та розуміння професійної діяльності. ЗК4. Здатність спілкуватися державною мовою як усно, так і письмово. ЗК5. Здатність спілкуватись іноземною мовою. ЗК6. Здатність використовувати інформаційні та комунікаційні технології. ЗК7. Здатність проводити дослідження на відповідному рівні.

	<p>ЗК8. Здатність до пошуку, оброблення та аналізу інформації з різних джерел.</p> <p>ЗК9. Здатність бути критичним та самокритичним.</p> <p>ЗК10. Здатність до адаптації та дії в новій ситуації.</p> <p>ЗК11. Здатність виявляти, ставити та вирішувати проблеми.</p> <p>ЗК12. Здатність приймати обґрунтовані рішення.</p> <p>ЗК13. Здатність працювати в команді.</p> <p>ЗК14. Здатність спілкуватись з представниками інших професійних груп різного рівня (з експертами з інших галузей знань/видів економічної діяльності).</p> <p>ЗК15. Здатність працювати в міжнародному контексті.</p> <p>ЗК16. Здатність реалізувати свої права і обов'язки як члена суспільства, усвідомлювати цінності громадянського (вільного демократичного) суспільства та необхідність його сталого розвитку, верховенства права, прав і свобод людини і громадянина в Україні.</p> <p>ЗК17. Здатність зберігати та примножувати моральні, культурні, наукові цінності і досягнення суспільства на основі розуміння історії та закономірностей розвитку предметної області, її місця у загальній системі знань про природу і суспільство та у розвитку суспільства, техніки і технологій, використовувати різні види та форми рухової активності для активного відпочинку та ведення здорового способу життя.</p>
<p>Спеціальні (фахові, предметні) компетентності</p>	<p>СК1. Здатність до застосування знань провідних безпекових теорій, концепцій, використання якісних та кількісних методів дослідження у сфері національної безпеки.</p> <p>СК2. Здатність демонструвати та застосовувати знання з теорії національної безпеки, економічних, політичних, безпекових, воєнних, соціальних загроз життєдільності держави.</p> <p>СК3. Володіння науковим світоглядом, критичним мисленням та культурою мислення, здатність до сприйняття, аналізу, узагальнення інформації, постановці дослідницьких цілей та завдань, вибору науково обґрунтованих шляхів їх досягнення та вирішення.</p> <p>СК4. Здатність аналізувати та синтезувати інформацію стосовно розроблення та реалізації стратегії розвитку держави, регіону, галузі у безпековій сфері, володіння основними методами, способами та засобами отримання та аналізу інформації для вирішення професійних завдань.</p> <p>СК5. Здатність аналізувати соціально важливі процеси та проблеми, вміти використовувати основні положення і методи соціальних, гуманітарних, економічних, безпекових та військових наук при вирішенні професійних завдань.</p> <p>СК6. Здатність визначати необхідні технології врегулювання конфліктів і підтримання миру; використовувати сучасні стратегії ведення переговорів та врегулювання конфліктів, як на індивідуальному, так і на груповому рівнях; розробляти соціальні та професійні програми, що знижують рівень конфліктогенності в соціальних спільнотах та посилюють систему безпеки держави.</p>

	<p>СК7. Здатність використання отриманих знань із загальновійськової підготовки. Використання фізично-бойової підготовки, при необхідності, у службовій діяльності.</p> <p>СК8. Здатність розуміти сутність та зміст інтелектуального капіталу, механізму його формування, розвитку та оцінки, а також усвідомлювати його роль в системі національної безпеки держави.</p> <p>СК9. Здатність визначати теоретико-правові та практичні основи трансферу технологій і розуміти його вплив на безпеку держави.</p> <p>СК10. Здатність усвідомлювати сутність інвестиційно-інноваційної безпеки та її вплив на конкурентоспроможність країни, сприяння ресурсозбереженню, підвищенню продуктивності економіки та місце в системі економічної безпеки держави.</p>
7 – Програмні результати навчання	
	<p>РН1. Знати базові принципи реалізації загальних функцій національної безпеки.</p> <p>РН2. Знати процеси ухвалення тактичних і стратегічних рішень у межах своєї компетенції.</p> <p>РН3. Знати закономірності формування, розвитку та функціонування системи національної безпеки.</p> <p>РН4. Знати основні компоненти та етапи реалізації діючих стратегій національної безпеки України, провідних країн регіону і світу.</p> <p>РН5. Здатність до продовження професійного розвитку, зокрема самостійно з високим рівнем автономності та відповідальності спілкуючись державною мовою та іноземною мовою.</p> <p>РН6. Вміти орієнтуватися в джерелах інформації з сучасних проблем національної безпеки України та зарубіжних країн й орієнтуватися у військовій тематиці.</p> <p>РН7. Здатність розв'язувати складні спеціалізовані завдання та практичні проблеми національної безпеки або застосовувати знання, які характеризуються комплексністю та невизначеністю умов, що передбачає застосування теорії та методів системного аналізу та дослідження операцій, управління, збройної боротьби, охорони державного кордону та правоохоронної діяльності.</p> <p>РН8. Здатність визначати необхідні технології врегулювання конфліктів і підтримання миру, розробляти соціальні та професійні програми, що знижують рівень конфліктогенності в соціальних спільнотах та посилюють систему безпеки держави.</p> <p>РН9. Здатність самостійно та оперативно ухвалювати обґрунтовані рішення, здійснювати функції управління (планування, організація, мотивація, контроль) в різних умовах та демонструвати здатність до лідерства та відповідальності за свою діяльність, до співробітництва та роботи в команді, здатність брати активну участь у соціальному та політичному житті на місцевому, регіональному та державному рівнях.</p> <p>РН10. Здатність удосконалювати знання у сфері міжнародного життя та політичних процесів, орієнтуватися у зовнішній та внутрішній політиці держави, знати її історію та специфіку розвитку й готувати відповідні аналітичні матеріали.</p> <p>РН11. Демонструвати навички професійного використання інформації щодо аналізу діяльності конкретних безпекових інститутів.</p>

	<p>RH12. Демонструвати здатність виявляти, ставити та розв'язувати складні непередбачувані проблеми та завдання, застосувати знання теорії, принципів, методів і понять, набуті у процесі навчання та професійної діяльності у практичних ситуаціях, розуміти і використовувати ідеї і думки та генерувати нові ідеї.</p> <p>RH13. Здатність аналізувати законодавство у сфері національної безпеки й оборони, виявляти проблеми правового регулювання в цій сфері та визначати ефективні шляхи їх усунення.</p> <p>RH14. Здатність спілкуватися іноземною мовою, аналізувати різні матеріали написані іноземною мовою, що належать для вивченої області дослідження.</p> <p>RH15. Здатність реагувати на загрози національній безпеці в контексті військово-політичних стратегій держав, здійснювати оцінювання наслідків військово-політичних стратегій держав.</p> <p>RH16. Вміти прогнозувати і моделювати складні процеси, що відбуваються в системі національної та міжнародної безпеки і її практичні наслідки, зокрема явища різних сфер суспільного життя з використанням сучасних методів і інструментів, характерних для досліджуваної області; здатність до адаптації та дій у нових ситуаціях, знання та розуміння історії конфліктів.</p> <p>RH17. Здатність розв'язувати складні спеціалізовані завдання та практичні проблеми безпеки комунікацій.</p> <p>RH18. Здатність здійснювати обґрунтування варіантів побудови систем безпеки та моніторингу терористичних загроз.</p> <p>RH19. Вміти формувати концептуальні основи забезпечення військової безпеки та обґрунтовувати шляхи й способи її забезпечення.</p> <p>RH20. Вміти застосовувати сучасні стандарти та підходи з досвіду організації спецслужб іноземних держав як складових систем управління національною безпекою держави.</p> <p>RH21. Вміти застосовувати отримані знання із загальновійськової підготовки та використовувати їх при необхідності у службовій діяльності.</p> <p>RH22. Здатність усвідомлювати вплив інтелектуального капіталу на національну безпеку держави; самостійно діагностувати, аналізувати, формувати і розвивати інтелектуальний капітал на різних рівнях.</p> <p>RH23. Здатність застосовувати норми законодавства щодо трансферу технологій, обґрунтовувати найефективніші моделі управління трансфером технологій, проводити переддоговірну та договірну роботу щодо трансферу технологій.</p> <p>RH24. Вміти виявляти загрози інвестиційно-інноваційній безпеці держави, оцінювати її індикатори; пропонувати шляхи мінімізації зовнішнього та внутрішнього впливу.</p>
8 – Ресурсне забезпечення реалізації програми	
Кадрове забезпечення	<p>Всі науково-педагогічні працівники, залучені до реалізації освітньої програми мають науковий ступінь і/або вчене звання та підтверджений рівень наукової і професійної активності, що відповідає встановленим вимогам та/або є практиками у сфері національної безпеки з громадського сектору, аналітичних центрів, органів державного управління та органів місцевого</p>

	самоврядування, правоохоронних органів. Усі науково-педагогічні працівники мають показники академічної та професійної кваліфікації відповідно до дисципліни, викладання якої вони забезпечують.
Матеріально-технічне забезпечення	<p>Навчальна комп'ютерна лабораторія, Науково-дослідна лабораторія з проблематики забезпечення національної безпеки (Комплект дозвільних документів; стенд «Типові схеми легалізації доходів, одержаних злочинним шляхом»; мультимедійний проектор; персональний комп'ютер; програмне забезпечення youcontrol; демоверсія програмного забезпечення VizKey; роздатковий матеріал із нормативно-правовими актами у сфері здійснення національної безпеки; матеріали судової практики щодо розгляду справ по злочинах у сфері економіки; презентації та матеріали для підготовки студентів для участі в проєктах забезпечення національної безпеки; програма тренінгових занять із оформлення процесуальних документів (під час проведення слідчих дій), навчальна криміналістична лабораторія (ПК, проектор, криміналістичні валізи, дактилоскопічні набори, оптичні мікроскопи, металошукачі, комплекти зразків дактилоскопічних карт, зал для спортивних ігор, зал атлетичної гімнастики, зал боксу, зал єдиноборств, навчальний тир, зброя спортивна і травматична та набой до неї, комплекти фотографічних зображень слідів злочинів, комплект навчальних фільмів, комплекти матеріалів кримінальних справ та експертних висновків, комплекти зразків оформлення процесуальних документів, комплекти сформованих витягів нормативно-правових актів для розслідування окремих складів злочинів, роздаткові матеріали про проведення балістичної, трасологічної та вибухотехнічної експертизи, роздатковий матеріал по проведенню ОРЗ.</p> <p>Матеріально-технічне забезпечення організації освітнього процесу освітньо-професійної програми відповідає Ліцензійним умовам провадження освітньої діяльності, затверджених Постановою Кабінету Міністрів України No 1187 від 30 грудня 2015р. та Державним будівельним нормам України «Будинки і споруди. Заклади освіти. ДБН В.2.2-3:2018».</p>
Інформаційне та навчально-методичне забезпечення	<p>НМКД, література, методичні вказівки, навчальні посібники, офіційний сайт ЗУНУ, навчальні і робочі плани; графіки навчального процесу, навчальні та робочі програми дисциплін, дидактичні матеріали для самостійної та індивідуальної роботи студентів з дисциплін; програми практик, методичні рекомендації до виконання курсових робіт (проєктів), авторські розробки науково-педагогічних працівників; корпоративна пошта; точки бездротового доступу до мережі Інтернет.</p> <p>Інформаційне та методичне забезпечення організації освітнього процесу освітньо-професійної програми відповідає Ліцензійним умовам провадження освітньої діяльності, затверджених Постановою Кабінету Міністрів України No 1187 від 30 грудня 2015 р.</p>
9 – Академічна мобільність	
Національна кредитна мобільність	Відповідно до угод ЗУНУ

Міжнародна кредитна мобільність	Відповідно до угод ЗУНУ та угоди Еразмус+ К1
Навчання іноземних здобувачів вищої освіти	Відповідно до нормативно-правових документів

**2. Перелік компонент освітньо-професійної програми
«НАЦІОНАЛЬНА БЕЗПЕКА (ЗА ОКРЕМИМИ СФЕРАМИ
ЗАБЕЗПЕЧЕННЯ І ВИДАМИ ДІЯЛЬНОСТІ)»
та їх логічна послідовність**

2.1. Перелік компонент ОП

Код	Компоненти освітньої програми (навчальні дисципліни, курсові проекти (роботи), практики, кваліфікаційна робота)	Кількість кредитів	Форма підсумк. контролю
1	2	3	4
Обов'язкові компоненти ОП			
<i>1: Цикл загальної підготовки</i>			
ОК 1	Українська мова за професійним спрямуванням	3	Залік
ОК 2	Історія державотворення	3	Екзамен
ОК 3	Психологія та конфліктологія	3	Залік
ОК 4	Англійська мова	16	Екзамен
ОК 5	Філософія	3	Екзамен
ОК 6	Політологія	3	Залік
ОК 7	Сучасні інформаційні технології	3	Екзамен
<i>2: Цикл професійної підготовки</i>			
ОК 8	Англійська мова за професійним спрямуванням	8	Екзамен
ОК 9	Вступ до спеціальності	5	Екзамен
ОК 10	Національна безпека України	6	Екзамен
ОК 11	Інтелектуальний капітал в системі національної безпеки України	6	Екзамен
ОК 12	Аналіз даних у системі національної безпеки	5	Екзамен
ОК 13	Основи права та конституціоналізму	5	Екзамен
ОК 14	Контррозвідувальний режим	4	Екзамен
ОК 15	Інформаційно-аналітична діяльність спецслужб	4	Екзамен
ОК 16	Територіальна оборона України	4	Екзамен
ОК 17	Пропаганда і контрпропаганда	5	Екзамен
ОК 18	Оперативно-розшукова діяльність	5	Екзамен
ОК 19	Оперативне країнознавство країн-агресорів	3	Екзамен
ОК 20	Міжнародна безпека в сфері протидії тероризму, незаконній міграції та торгівлі людьми	4	Екзамен
ОК 21	Економічна безпека держави	4	Екзамен
ОК 22	Правове забезпечення національної безпеки	5	Екзамен
ОК 23	Міжнародне гуманітарне право	5	Екзамен
ОК 24	Міжнародні та національні стандарти захисту прав і свобод людини	4	Екзамен
ОК 25	Історія воєн та збройних конфліктів	4	Екзамен
ОК 26	Фізично-бойова підготовка	5	Екзамен

ОК 27	Соціальна безпека	4	Екзамен
ОК 28	Основи діяльності спецслужб	4	Екзамен
ОК 29	Інформаційна безпека	9	Екзамен
ОК 30	Кримінально-правова охорона національної безпеки	9	Екзамен
ОК 31	Безпека бізнесу	4	Екзамен
ОК 32	Трансфер технологій та безпека держави	3	Екзамен
ОК 33	Інвестиційно-інноваційна безпека держави	3	Екзамен
ОК 34	Курсова робота	2	
Практична підготовка			
ПП 1	Ознайомлювальна практика	3	Залік
ПП 2	Інформаційно-аналітична практика	3	Залік
ПП 3	Навчальна практика	3	Залік
ПП 4	Виробнича практика	6	Залік
ПП 5	Атестаційний екзамен	2	Екзамен
Загальний обсяг обов'язкових компонент:		180	
Вибіркові компоненти ОП			
Загальний обсяг вибірових компонент:		60	
ЗАГАЛЬНИЙ ОБСЯГ ОСВІТНЬОЇ ПРОГРАМИ		240	

2.1. Структурно-логічна схема ОП (Додаток 1)

3. Форма атестації здобувачів вищої освіти

Атестація випускників освітньої програми спеціальності 256 «Національна безпека (за окремими сферами забезпечення і видами діяльності)» проводиться у формі задачі комплексного кваліфікаційного екзамену з «Національної безпеки України», «Міжнародна безпека в сфері протидії тероризму, незаконній міграції та торгівлі людьми», «Кримінально-

правова охорона національної безпеки» та завершується видачею документа встановленого зразка про присудження ступеня бакалавра із присвоєнням кваліфікації бакалавр національної безпеки.

Атестація здійснюється відкрито і публічно.

4. Вимоги до наявності системи внутрішнього забезпечення якості вищої

4. Матриця відповідності програмних компетентностей компонентам освітньої програми

	ОК 1	ОК 2	ОК 3	ОК 4	ОК 5	ОК 6	ОК 7	ОК 8	ОК 9	ОК 10	ОК 11	ОК 12	ОК 13	ОК 14	ОК 15	ОК 16	ОК 17	ОК 18	ОК 19	ОК 20	ОК 21	ОК 22	ОК 23	ОК 24	ОК 25	ОК 26	ОК 27	ОК 28	ОК 29	ОК 30	ОК 31	ОК 32	ОК 33	ОК 34	ПП 1	ПП 2	ПП 3	ПП 4	ПП 5		
ЗК 1					+																															+				+	
ЗК 2																+			+																			+			+
ЗК 3									+	+																									+		+			+	
ЗК 4	+																																					+		+	
ЗК 5				+				+																														+	+	+	+
ЗК 6							+								+													+									+	+	+	+	
ЗК 7																			+																+		+		+		
ЗК 8							+																			+											+		+		
ЗК 9			+																								+										+		+		
ЗК 10			+																																		+		+		
ЗК 11																+										+												+	+	+	
ЗК 12																			+										+								+	+	+	+	
ЗК 13																		+									+											+	+	+	
ЗК 14																		+											+								+	+	+	+	
ЗК 15																		+																			+		+	+	
ЗК 16	+					+							+											+													+	+	+	+	
ЗК 17	+																						+		+												+	+	+	+	
СК 1														+									+													+		+	+	+	
СК 2										+				+							+								+							+	+		+	+	
СК 3														+		+												+								+		+	+	+	
СК 4												+			+														+		+					+		+	+	+	
СК 5																		+				+						+									+		+	+	
СК 6																	+		+	+				+			+										+	+	+	+	
СК 7																+											+										+	+	+	+	
СК 8											+																								+			+	+	+	
СК 9																																	+					+	+	+	
СК 10																																		+				+	+	+	

**5. Матриця забезпечення програмних результатів навчання (ПРН)
відповідними компонентами освітньої програми**

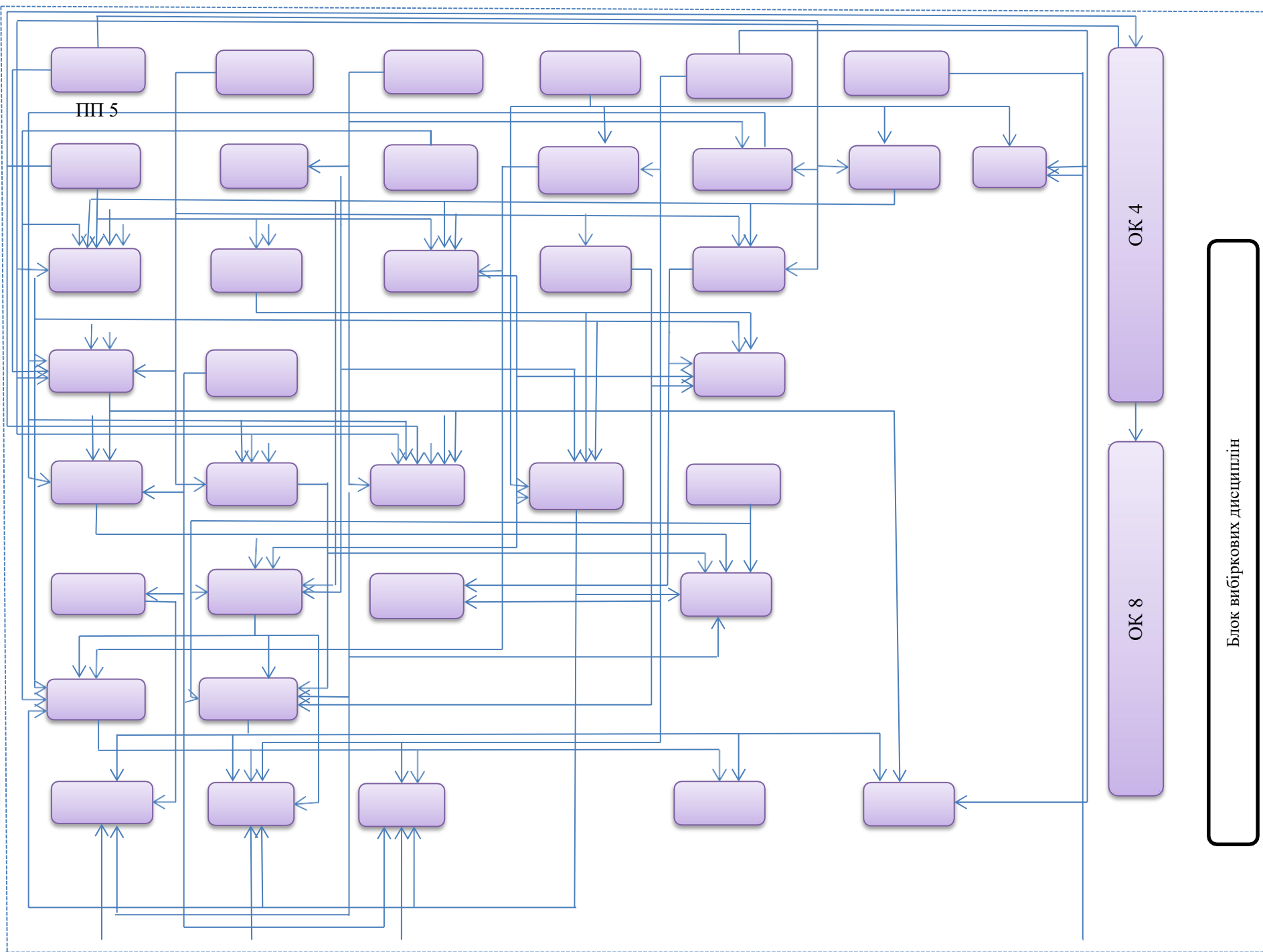
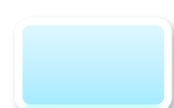
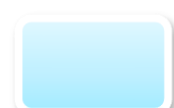
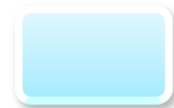
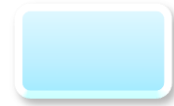
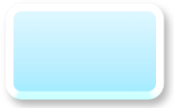
	ОК 1	ОК 2	ОК 3	ОК 4	ОК 5	ОК 6	ОК 7	ОК 8	ОК 9	ОК 10	ОК 11	ОК 12	ОК 13	ОК 14	ОК 15	ОК 16	ОК 17	ОК 18	ОК 19	ОК 20	ОК 21	ОК 22	ОК 23	ОК 24	ОК 25	ОК 26	ОК 27	ОК 28	ОК 29	ОК 30	ОК 31	ОК 32	ОК 33	ОК 34	ПП 1	ПП 2	ПП 3	ПП 4	ПП 5								
РН-1						+			+	+							+					+								+							+	+	+	+							
РН-2			+												+					+			+				+					+							+	+	+						
РН-3						+			+	+								+					+						+		+									+	+	+					
РН-4										+								+											+											+	+	+	+				
РН-5	+			+				+																			+									+					+	+	+				
РН-6		+					+						+					+		+						+				+									+	+	+	+					
РН-7									+	+		+		+	+			+									+					+				+	+		+	+	+	+					
РН-8																+			+		+			+		+	+	+	+						+				+	+	+	+					
РН-9						+												+	+				+			+	+	+	+												+	+	+				
РН-10		+													+									+					+				+							+	+	+	+				
РН-11							+					+			+										+		+			+						+		+	+	+	+	+	+				
РН-12					+														+			+	+		+			+							+							+	+	+			
РН-13									+	+			+										+		+										+								+	+	+		
РН-14				+				+																					+							+							+	+	+		
РН-15										+				+		+			+																									+	+	+	
РН-16			+							+		+					+				+	+														+								+	+	+	
РН-17			+																	+																								+	+	+	
РН-18																					+																							+	+	+	
РН-19																								+			+										+							+	+	+	
РН-20																+				+						+		+		+		+												+	+	+	
РН-21																	+											+																	+	+	+
РН-22											+																																	+	+	+	
РН-23																																	+											+	+	+	
РН-24																																			+									+	+	+	

**ЛОГІЧНО-СТРУКТУРНА СХЕМА ОСВІТНЬО-ПРОФЕСІЙНОЇ ПРОГРАМИ
«НАЦІОНАЛЬНА БЕЗПЕКА (ЗА ОКРЕМИМИ СФЕРАМИ ЗАБЕЗПЕЧЕННЯ
І ВИДАМИ ДІЯЛЬНОСТІ)»**

1 семестр	OK 2	OK 3	OK 5	OK 9	OK 10	OK 11	
2 семестр	OK 1	OK 6	OK 7	OK 12	OK 13	OK 14	ПП1
3 семестр	OK 15	OK 16	OK 17	OK 18	OK 19		
4 семестр	OK 20	OK 21			ПП 2		
5 семестр	OK 22	OK 23	OK 24	OK 25	OK 26		
6 семестр	OK 27	OK 28	OK 34		ПП 3		
7 семестр	OK 29	OK 30					
8 семестр	OK 31	OK 32				OK 33	



III 4



Блок вибірових дисциплін