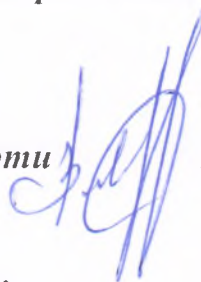


ЛИСТ ПОГОДЖЕННЯ
освітньо-професійної програми
«Міжнародне право»

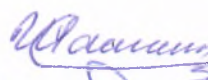
Першого (бакалаврського) рівня вищої освіти
за спеціальністю 293 Міжнародне право
галузі знань 29 Міжнародні відносини

Проректор з науково-педагогічної роботи



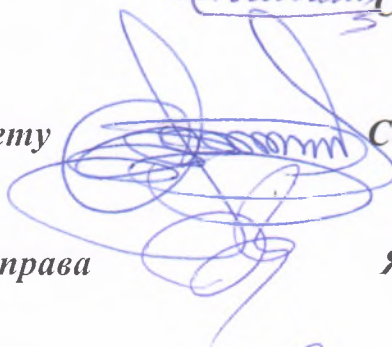
Віктор ОСТРОВЕРХОВ

*Директор навчально-наукового центру
моніторингу якості освіти та
методичної роботи*



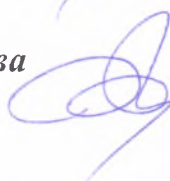
Сергій ШАНДРУК

Декан юридичного факультету



Сергій БАНАХ

Голова ГЗС з міжнародного права



Ярина ЖУКОРСЬКА

*Завідувач кафедри міжнародного права
та міграційної політики*



Ярина ЖУКОРСЬКА

Гарант ОПП «Міжнародне право»

Людмила САВАНЕЦЬ

ПЕРЕДМОВА

Розроблено робочою групою у складі:

1. Кандидат юридичних наук, доцент Людмила САВАНЕЦЬ.
2. Кандидат юридичних наук, доцент Ярина ЖУКОРСЬКА.
3. Кандидат юридичних наук, доцент Ганна ПОПЕРЕЧНА.
4. Адвокат Андрій ЯВОРСЬКИЙ.
5. Випускниця освітньої програми, старший юрисконсульт відділу правового забезпечення Головного управління Національної поліції в Тернопільській області Анастасія РІВНА.
6. Випускниця освітньої програми, начальник відділу міжнародних зв'язків ЗУНУ Юлія ВОЙТИШИН.
7. Здобувачка освітньої програми Анастасія МЕЛЬНИЧУК.
8. Здобувачка освітньої програми Маурін ІВЕАНІА.

Відгуки та рецензії та на освітньо-професійну програму:

1. Начальник Управління Державної міграційної служби України в Тернопільській області Ярослав ДАВИБІДА.
2. Начальниця юридичного відділу Accountor Ukraine (м.Київ), адвокатеса Аліна ГРЕЗЕНТАЛЬ.
3. Доктор юридичних наук, професор, професор кафедри міжнародного права факультету міжнародних відносин Львівського національного університету імені Івана Франка Віталій ГУТНИК.
4. Кандидат юридичних наук, доцент, доцент кафедри міжнародного, цивільного та комерційного права, Державного торговельно-економічного університету Наталія МЕЛЬНИЧЕНКО.

1. Профіль освітньо-професійної програми зі спеціальності 293 «Міжнародне право»

1 – Загальна інформація	
Повна назва вищого навчального закладу та структурного підрозділу	Західноукраїнський національний університет кафедра міжнародного права та міграційної політики
Ступінь вищої освіти та назва кваліфікації мовою оригіналу	Ступінь вищої освіти – бакалавр Галузь знань – 29 Міжнародні відносини Спеціальність – 293 Міжнародне право Освітньо-професійна програма – «Міжнародне право» Освітня кваліфікація – бакалавр міжнародного права
Офіційна назва освітньої програми	Міжнародне право
Тип диплому та обсяг освітньої програми	Тип диплому – одиничний. Диплом бакалавра, одиничний, 240 кредитів ЄКТС, термін навчання – 3 роки 10 міс.
Наявність акредитації	Сертифікат про акредитацію серія УД № 20012516 від 12 червня 2019 р.
Цикл/рівень	НРК України – 6 рівень
Передумови	Для здобуття освітнього ступеня бакалавра за освітніми програмами спеціальності 293 Міжнародне право можуть вступати особи, що здобули повну загальну середню освіту, або освітній ступінь молодшого бакалавра зі спеціальності 081 Право, або освітньо-професійний ступінь фахового молодшого бакалавра зі спеціальності 081 Право. Прийом з дотриманням вимог щодо мінімального конкурсного балу, який встановлюється Порядком прийому на навчання для здобуття вищої освіти на відповідний рік вступу для спеціальності 293 Міжнародне право.
Мова (и) викладання	Українська, англійська
Термін дії освітньої програми	4 роки
Інтернет-адреса постійного розміщення опису освітньої програми	https://www.wunu.edu.ua/
2 - Мета освітньої програми	
Метою освітньо-професійної програми є підготовка висококваліфікованих, конкурентоспроможних фахівців, які володіють концептуальними науковими та практичними знання у сфері міжнародного публічного й приватного права, права Європейського Союзу, порівняльного правознавства, національного права, з фокусом на підтримання міжнародного миру та безпеки; здатних розв'язувати складні спеціалізовані завдання і практичні проблеми у сфері професійної діяльності та/або в процесі навчання, та поглиблено володіють іноземною мовою.	
3 - Характеристика освітньої програми	
Предметна область (галузь знань, спеціальність)	Освітньо-професійна програма підготовки здобувачів вищої освіти першого (бакалаврського) рівня вищої освіти спеціальності 293 Міжнародне право галузі знань 29 Міжнародні відносини. Об'єкт вивчення: основи теорії, інституційний механізм, практика застосування норм різних галузей та інститутів міжнародного публічного права, міжнародного приватного права, права Європейського Союзу, імплементація міжнародно-

	<p>правових норм у внутрішньодержавному праві, основні концепції порівняльного правознавства.</p> <p>Цілі навчання: набуття здатності розв'язувати складні спеціалізовані задачі у сфері міжнародного права, регулювання міжнародних відносин, взаємодії національного та міжнародного права, здійснювати аналіз, тлумачення і застосування джерел міжнародного та національного права.</p> <p>Теоретичний зміст предметної області: поняття і концепції міжнародного права як системи юридичних принципів і норм, що регулюють міжнародні відносини, права Європейського Союзу, порівняльного правознавства.</p> <p>Методи, методики та технології: загальнонаукові методи теоретичного та емпіричного дослідження; формально-юридичний, порівняльно-правовий метод; методики моделювання, moot court, case study, прогнозування, аналізу даних; технології пошуку й обробки інформації, сучасні цифрові технології.</p> <p>Інструменти та обладнання: сучасне інформаційно-комунікаційне обладнання, стандарти, інформаційні ресурси та спеціалізоване програмне забезпечення, що застосовуються в міжнародно-правовій та національно-правовій діяльності.</p>
<p>Орієнтація освітньої програми</p>	<p>Освітньо-професійна програма орієнтована на формування практичних навичок фахівців з міжнародного права.</p> <p>Освітньо-професійна програма «Міжнародне право» базується на наукових здобутках у сфері міжнародного публічного й приватного права, права Європейського Союзу, порівняльного правознавства, національного права, що сприяють розвитку системи загальних і фахових компетентностей майбутніх фахівців для їхньої подальшої професійної кар'єри. Освітня програма має теоретичну основу, водночас, включає практичну складову та орієнтована на формування у здобувачів юридичної освіти знань у сфері міжнародного публічного й приватного права, права Європейського Союзу, порівняльного правознавства, національного права, розуміння особливостей різних видів юридичної діяльності та здатність її провадити.</p>
<p>Основний фокус освітньої програми</p>	<p>Професійна освіта в спеціальності 293 Міжнародне право галузі знань 29 Міжнародні відносини.</p> <p>Освітньо-професійна програма спрямована на формування інтегральних, загальних і спеціальних компетентностей, в тому числі унікальних, та досягнення відповідних програмних результатів навчання.</p> <p>Програма сфокусована на підготовку висококваліфікованих фахівців, які володіють інноваційним мисленням, систематизованими знаннями та компетентностями у сфері міжнародного публічного й приватного права, права Європейського Союзу, а також порівняльного правознавства, з фокусом на підтримання міжнародного миру та безпеки.</p> <p>Акцент робиться на формуванні й розвитку правника, котрий має професійні правові знання у галузі міжнародних відносин, врегульованих нормами міжнародного публічного права, приватноправових відносин з іноземним елементом, європейського права, національного законодавства та практики його застосування, а також навички soft skills, високий рівень</p>

	<p>правосвідомості, та поглиблено володіє іноземною мовою.</p> <p>Основні компоненти – обов’язкові дисципліни загальної та професійної підготовки. Дисципліни вільного вибору дають можливість здобувачу освіти вибудувувати власну освітню траєкторію в межах студентоцентрованого підходу.</p> <p>Ключові слова: міжнародне публічне право, міжнародне приватне право, право Європейського Союзу, порівняльне правознавство, національне законодавство.</p>
Особливості програми	<p>Високий рівень практичної підготовки бакалаврів міжнародного права забезпечується налагодженою міжнародною співпрацею в освітній та науковій сферах, сучасним і професійним підходом до навчання за індивідуальною освітньою траєкторією, ефективною комунікацією та командною співпрацею, ефективним використанням інтерактивних методів навчання, зокрема модельованих засідань міжнародних організацій, правових дебатів та інтелектуальних турнірів, що формують у здобувачів освіти навички soft skills, а саме, ініціативності, креативності, критичного мислення, ефективної комунікації, стресостійкості, навиків ораторського мистецтва; білінгвальністю освітніх компонентів; навчанням поза формальними академічними освітніми програмами; професійним нетворкінгом у рамках постійно діючих проєктів Лекторій для юриста-міжнародника, Школа польського та європейського права, зокрема Зимова школа європейського права, Літня школа з договірного права Європейського Союзу, тощо.</p>
4 – Придатність випускників до працевлаштування та подальшого навчання	
Придатність до працевлаштування	<p>Професійна діяльність у сфері міжнародного права в органах зовнішніх зносин, в міжнародних організаціях, органах державної влади та місцевого самоврядування, арбітражах, на підприємствах, в установах та організаціях, наукова, експертно-аналітична та консультативна діяльність у цій сфері.</p>
Подальше навчання	<p>Здобуття вищої освіти на другому (магістерському) рівні вищої освіти. Набуття додаткових кваліфікацій у системі освіти дорослих.</p>
5 – Викладання та оцінювання	
Викладання та навчання	<p>Основний підхід: проблемно-орієнтоване студентоцентроване навчання з елементами самонавчання, із використанням креативних інноваційних технологій викладання, професійно-ситуативного моделювання, спрямоване на розвиток hard skills та soft skills, які дають випускникам ОПП конкурентну перевагу на ринку праці. Лекції мають інтерактивний пізнавальний характер, та поєднуються із практичними заняттями, на яких поширеним є використання кейс-методів, роботи в групах, ділових ігор, дебатів, презентацій. Також проводяться тренінги, вебінари, наукові семінари та зустрічі з фахівцями у сфері міжнародного права. Значна увага приділяється особистісному саморозвитку, роботі у команді, умінні презентувати результати роботи, що сприяє формуванню у здобувачів критичного і нестандартного мислення, розумінню потреби і готовності до продовження освіти протягом життя.</p>

Оцінювання	Екзамени, заліки, проведення модульних робіт, індивідуальне опитування (тестування); презентація командних проєктів; презентація результатів самостійної роботи (реферати, есе, опитування), захист комплексних практичних індивідуальних завдань, міждисциплінарної курсової роботи, звіту про проходження виробничої практики. Атестація здійснюється у формі складання атестаційного екзамену.
6 – Програмні компетентності	
Інтегральна компетентність	Здатність розв'язувати складні спеціалізовані задачі у сфері міжнародного права.
Загальні компетентності (ЗК)	<p>ЗК 01. Здатність до абстрактного мислення, аналізу та синтезу.</p> <p>ЗК 02. Здатність вчитися й оволодівати сучасними знаннями.</p> <p>ЗК 03. Здатність спілкуватися державною мовою як усно, так і письмово.</p> <p>ЗК 04. Здатність спілкуватися іноземною мовою.</p> <p>ЗК 05. Здатність до пошуку, оброблення та аналізу інформації з різних джерел.</p> <p>ЗК 06. Знання та розуміння предметної області та розуміння професійної діяльності.</p> <p>ЗК 07. Здатність працювати в міжнародному контексті.</p> <p>ЗК 08. Вміння працювати в команді.</p> <p>ЗК 09. Здатність реалізувати свої права і обов'язки як члена суспільства, усвідомлювати цінності громадянського (вільного демократичного) суспільства та необхідність його сталого розвитку, верховенства права, прав і свобод людини і громадянина в Україні.</p> <p>ЗК 10. Здатність зберігати та примножувати моральні, культурні, наукові цінності і досягнення суспільства на основі розуміння історії та закономірностей розвитку предметної області, її місця в загальній системі знань про природу і суспільство та у розвитку суспільства, техніки і технологій, використовувати різні види та форми рухової активності для активного відпочинку та ведення здорового способу життя.</p> <p>ЗК 11. Здатність ухвалювати рішення та діяти, дотримуючись принципу неприпустимості корупції та будь-яких інших проявів недоброчесності.</p>
Спеціальні (фахові) компетентності (СК)	<p>СК 01. Здатність критично осмислювати теорії, принципи, методи і поняття міжнародного права, права Європейського Союзу, порівняльного правознавства, враховувати темпоральний чинник та прогнозувати основні напрямки розвитку правових систем.</p> <p>СК 02. Здатність формувати судження у сфері міжнародного права, права Європейського Союзу, національного права, порівняльного правознавства, що враховують соціальні, наукові та етичні аспекти.</p> <p>СК 03. Здатність захищати національні інтереси власної держави та права людини за допомогою міжнародно-правових інструментів і механізмів.</p> <p>СК 04. Здатність тлумачити і застосовувати право Європейського Союзу, брати участь в адаптації законодавства України до права ЄС, забезпечувати правове супроводження європейської та євроатлантичної інтеграції України.</p>

	<p>СК 05. Здатність аналізувати зміст національних правових норм, інститутів і галузей права у порівняльно-правовому контексті.</p> <p>СК 06. Здатність забезпечувати юридичний супровід правовідносин з іноземним елементом, зовнішньоекономічної діяльності та міжнародного економічного співробітництва.</p> <p>СК 07. Здатність надавати юридичні висновки й консультації з питань міжнародного публічного і міжнародного приватного права, права Європейського Союзу, національного права України та права інших держав; прогнозувати і оцінювати юридичні ризики зовнішньополітичних та зовнішньоекономічних ініціатив та шляхи їхньої мінімізації.</p> <p>СК 08. Здатність вести дискусію і дебати з міжнародно-правових та загально юридичних питань, готувати справи до розгляду в українських, закордонних, міжнародних судах і арбітражах.</p> <p>СК 09. Здатність вести дипломатичне та ділове листування, аналізувати зміст, характер і юридичну природу міжнародно-правових документів.</p> <p>СК 10. Здатність дотримуватися основних норм дипломатичного та ділового етикету, враховувати фундаментальні особливості культури, цінностей та правових традицій іноземних держав.</p> <p>СК 11. Здатність продовжувати професійне навчання із значним ступенем автономії.</p> <p>СК 12. Здатність розв'язувати складні спеціалізовані задачі і проблеми в міжнародно-правовій та національно-правовій діяльності.</p> <p>СК 13. Здатність спілкуватися на професійному та соціальному рівнях з використанням фахової термінології, включаючи усну і письмову комунікацію державною та іноземною(ими) мовою(ами).</p> <p>СК 14. Здатність до самостійної підготовки проєктів нормотворчих, правоінтерпретаційних та правозастосовних актів.</p> <p>СК 15. Здатність розуміти природу механізмів індивідуальної та колективної безпеки.</p> <p>СК 16. Здатність розв'язувати спеціалізовані завдання, пов'язані із забезпеченням миру та безпеки.</p> <p>СК 17. Здатність розуміти особливості застосування законів та звичаїв війни.</p> <p>СК 18. Здатність виконувати складні завдання та формулювати юридичні висновки щодо застосування норм міжнародного гуманітарного права.</p>
7 – Програмні результати навчання	
	<p>РН 01. Знати і розуміти основи зовнішньої політики держави, природу та динаміку міжнародних відносин, міжнародного співробітництва на універсальному та регіональному рівнях, ідентифікувати правовий статус суб'єктів міжнародних відносин та характер взаємодії між ними.</p> <p>РН 02. Розуміти історичний контекст формування міжнародно-правових норм та інститутів, цінності, що лежать у їхній основі, прогнозувати основні напрямки розвитку міжнародного і національного права.</p> <p>РН 03. Знати і розуміти нормативні положення, доктрини і принципи функціонування міжнародної і національних правових систем, здійснювати на цій основі аналіз та кваліфікацію</p>

правових явищ, застосовувати міжнародно-правові норми та принципи в національній правовій системі.

РН 04. Аналізувати динаміку адаптації законодавства України до права Європейського Союзу, враховувати при розв'язанні складних професійних задач правові аспекти процесів європейської та євроатлантичної інтеграції.

РН 05. Здійснювати порівняльний аналіз правових систем, оцінювати і аргументувати їхні недоліки та переваги, знаходити і тлумачити релевантне іноземне законодавство, надавати консультації щодо його змісту і практики застосування, оцінювати та мінімізувати ризики юридично значущих дій з урахуванням множинності правових систем і юрисдикцій.

РН 06. Забезпечувати юридичний супровід захисту прав, відстоювання інтересів фізичних і юридичних осіб, національних інтересів держави Україна за допомогою міжнародних та національних правових механізмів у сфері міжнародних публічних і міжнародних приватних відносин.

РН 07. Використовувати практику Європейського суду з прав людини, інших міжнародних судових та арбітражних органів, міжнародних організацій та інших договірних органів, теоретичні знання з міжнародного права і національного права для обґрунтування і захисту власної позиції, захисту інтересів клієнта та в інших професійних цілях.

РН 08. Складати проекти міжнародного договору та пов'язаної з ним документації (закону про ратифікацію, пояснювальних записок тощо) українською та іноземною мовами, складати процесуальні документи, тексти законопроектів, пояснювальних записок, порівняльних таблиць, іншої супровідної документації до законопроектів, вести дипломатичну й ділову кореспонденцію.

РН 09. Передбачати широкі загальносуспільні наслідки укладання міжнародного договору, вчинення іншої дії дипломатичного або міжнародно-правового характеру, прийняття внутрішньодержавних нормативно-правових актів, виявляти відповідні ризики та попереджати загрози, зокрема, у співпраці з фахівцями інших галузей.

РН 10. Вільно комунікувати з професійних питань державною та іноземною(ими) мовою(ами) усно та письмово, фахово використовувати юридичну термінологію.

РН 11. Забезпечувати ефективну комунікацію у міжнародному середовищі, знати і використовувати правила дипломатичного протоколу та ділового етикету, враховувати особливості міжкультурного спілкування, виявляти толерантність, повагу до різноманітності, традицій і цінностей представників інших держав.

РН 12. Доносити до фахівців і нефахівців інформацію, ідеї, проблеми, рішення та власний досвід з актуальних питань європейської та євроатлантичної інтеграції, міжнародного права, національного права та порівняльного правознавства.

РН 13. Виробляти спільні рішення, працювати в команді, виявляти лідерські якості, визначати пріоритетні цілі у професійному і навчальному контекстах, планувати індивідуальну та групову роботу з метою їх досягнення.

	<p>PH 14. Володіти навичками професійного усного та письмового перекладу з/на іноземну(і) мову(и), зокрема, з фахової тематики міжнародного права.</p> <p>PH 15. Використовувати сучасні цифрові технології, здійснювати збирання з різних джерел, систематизацію та аналіз інформації щодо міжнародних і національних правових процесів і явищ.</p> <p>PH 16. Формулювати висновки, розробляти рекомендації, обґрунтовувати власне бачення шляхів розв'язання проблем у сфері правотворчої, право інтерпретаційної та правозастосовної діяльності.</p> <p>PH 17. Застосовувати сучасні наукові досягнення у сфері міжнародного права, права Європейського Союзу та національного права, інтерпретувати результати наукових досліджень та використовувати їх у практичній професійній діяльності.</p> <p>PH 18. Передбачати наслідки юридично значущих дій і рішень для окремих фізичних, юридичних осіб і держави.</p> <p>PH 19. Самостійно визначати освітні цілі та траєкторії навчання, знаходити необхідні для цього освітні ресурси.</p> <p>PH 20. Формулювати висновки та надавати рекомендації стосовно функціонування систем колективної безпеки.</p> <p>PH 21. Передбачати правові наслідки порушення заборони застосування сили в сучасному міжнародному праві.</p> <p>PH 22. Надавати правові висновки щодо застосування норм міжнародного гуманітарного права.</p> <p>PH 23. Прогнозувати правові наслідки порушення норм міжнародного гуманітарного права.</p>
8 – Ресурсне забезпечення реалізації програми	
Кадрове забезпечення	<p>Науково-педагогічні працівники, які забезпечують реалізацію освітньо-професійної програми мають науковий ступінь і вчене звання та підтверджений рівень наукової і професійної активності, що відповідає вимогам Ліцензійних умов провадження освітньої діяльності та рекомендаціям Національного агентства із забезпечення якості вищої освіти; за кваліфікацією відповідають профілю і напряму дисциплін, що викладаються.</p>
Матеріально-технічне забезпечення	<p>Матеріально-технічне оснащення дозволяє повністю забезпечити освітній процес протягом всього циклу підготовки за освітньою програмою. Воно включає: навчальні аудиторії, навчально-комп'ютерні лабораторії ЗУНУ, мультимедійне обладнання, тематичні кабінети, електронні читальні зали бібліотеки ЗУНУ. Є доступ до мережі Інтернет, діє Wi-Fi. Наявна вся необхідна соціально-побутова інфраструктура, кількість місць в гуртожитках відповідає вимогам.</p>
Інформаційне та навчально-методичне забезпечення	<p>Офіційний веб-сайт ЗУНУ http://www.wunu.edu.ua містить інформацію про усі освітні програми, навчальну, наукову і виховну діяльність, структурні підрозділи, правила прийому, контакти ЗВО. Читальний зал забезпечений бездротовим доступом до мережі Інтернет. Інформаційне та навчально-методичне забезпечення програми включає: навчальні та наукові фонди, електронні ресурси бібліотеки ЗУНУ ім. Л.Каніщенка, Інтернет-ресурси, робочі програми дисциплін, методичні рекомендації та вказівки з: вивчення дисциплін, написання</p>

	курсів робіт, проходження виробничої практики.
9 – Академічна мобільність	
Національна кредитна мобільність	Відповідно до угод ЗУНУ
Міжнародна кредитна мобільність	Відповідно до угод ЗУНУ та угод про міжнародну академічну мобільність
Навчання іноземних здобувачів вищої освіти	Відповідно до вимог чинного законодавства

2. Перелік компонент освітньо-професійної програми «Міжнародне право» та їх логічна послідовність

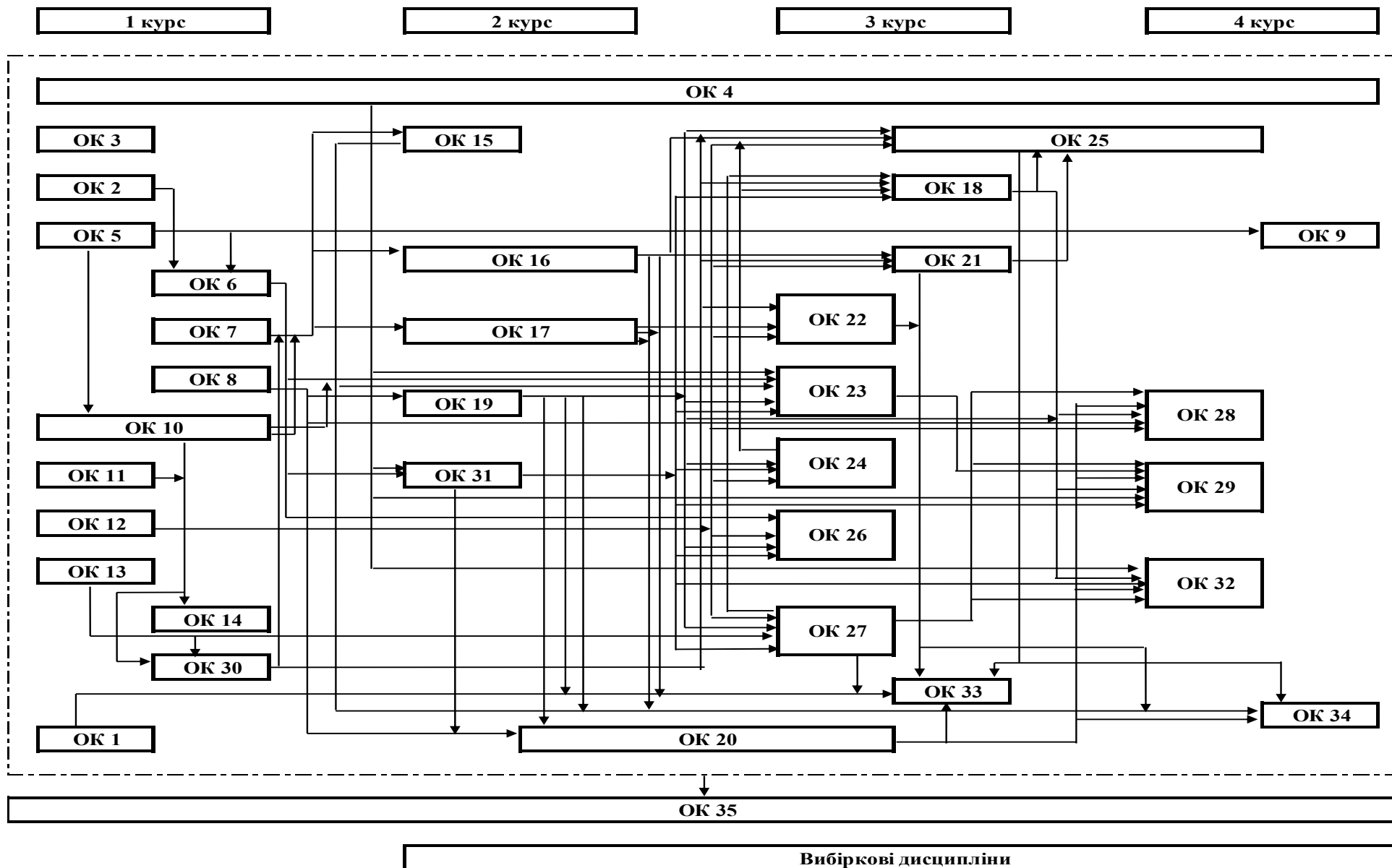
2.1. Перелік компонент ОП

Код н/д	Компоненти освітньої програми (навчальні дисципліни, практики)	Кількість кредитів	Форма підсумкового контролю
1	2	3	4
Обов'язкові компоненти ОПІ			
Цикл загальної підготовки			
ОК 1	Українська мова за професійним спрямуванням / Ukrainian for professional purposes	3	залік
ОК 2	Історія державності та культура України / History of statehood and culture of Ukraine	4	екзамен
ОК 3	Фізичне виховання / Physical education	3	залік
ОК 4	Іноземна мова I (англ. мова) / Foreign Language (English)	22	залік/екзамен
ОК 5	Філософія / Philosophy	4	екзамен
ОК 6	Політологія / Politology	3	залік
ОК 7	Інформаційні технології в праві / Information technology in law	4	екзамен
ОК 8	Юридична деонтологія і професійна етика / Legal deontology and professional ethics	4	екзамен
ОК 9	Логіка для юристів / Logic for lawyers	4	екзамен
Цикл професійної підготовки			
ОК 10	Теорія держави і права / Theory of the state and law	8	залік/екзамен
ОК 11	Правові інституції України та зарубіжних країн / Legal institutions of Ukraine and foreign countries	5	екзамен
ОК 12	Історія міжнародного права / History of international law	4	екзамен
ОК 13	Історія держави та права зарубіжних країн та римське право / History of state and law of foreign countries and Roman law	4	екзамен
ОК 14	Порівняльне конституційне право / Comparative constitutional law	4	екзамен
ОК 15	Порівняльне адміністративне право і процес / Comparative administrative	4	екзамен

	law and procedure		
OK 16	Порівняльне цивільне право / Comparative civil law	7	залік/екзамен
OK 17	Порівняльне кримінальне право / Comparative criminal law	9	залік/екзамен
OK 18	Мирні засоби вирішення спорів (англ.мова) / Peaceful means of dispute resolution	4	екзамен
OK 19	Міжнародне публічне право (загальна частина) / International public law (general part)	5	екзамен
OK 20	Міжнародне публічне право (основні галузі та інститути) / International public law (main branches and institutions)	7	залік/екзамен
OK 21	Порівняльний цивільний процес / Comparative civil procedure	4	екзамен
OK 22	Порівняльний кримінальний процес / Comparative criminal procedure	4	екзамен
OK 23	Міжнародне економічне право (англ.мова) / International economic law	4	екзамен
OK 24	Право Європейського Союзу / European Union law	4	екзамен
OK 25	Міжнародне приватне право / Private international law	6	залік/екзамен
OK 26	Дипломатичний протокол та етикет / Diplomatic protocol and etiquette	4	залік
OK 27	Міжнародний захист прав людини / International human rights protection	4	екзамен
OK 28	Міжнародне гуманітарне право / International humanitarian law	5	екзамен
OK 29	Право міжнародної безпеки (англ.мова) / International security law	4	екзамен
OK 30	Правові системи сучасності / Modern legal systems	4	екзамен
OK 31	Міжнародні відносини та світова політика (англ. мова) / International relations and world politics	4	екзамен
OK 32	Право міжнародних організацій (англ. мова) / Law of international organizations	4	екзамен
OK 33	Міждисциплінарна курсова робота / Interdisciplinary course paper	3	курсова
OK 34	Виробнича практика / Work-	12	залік

	experience internship		захист звітів
ОК 35	Атестаційний екзамен / Attestation exam	2	екзамен
Загальний обсяг обов'язкових компонент:		180	
Загальний обсяг вибіркового компонент:		60	
ЗАГАЛЬНИЙ ОБСЯГ ОСВІТНЬО-ПРОФЕСІЙНОЇ ПРОГРАМИ		240	

2.2 . Структурно - логічна схема освітньо - професійної програми "Міжнародне право"



3.Форма атестації здобувачів вищої освіти

Атестація здобувачів вищої освіти здійснюється у формі атестаційного екзамену зі спеціальності.

Атестаційний екзамен зі спеціальності передбачає оцінювання досягнення результатів навчання, визначених Стандартом та освітньо-професійною програмою.

4. Матриця відповідності визначених стандартом компетентностей дескрипторам НРК

Класифікація компетентностей за НРК	Знання	Уміння	Комунікація	Автономія та відповідальність
	<p>Зн1 Концептуальні наукові та практичні знання.</p> <p>Зн2 Критичне осмислення теорій, принципів, методів і понять у сфері професійної діяльності та/або навчання.</p>	<p>Ум1. Поглиблені когнітивні та практичні уміння/навички, майстерність та інноваційність на рівні, необхідному для розв'язання складних спеціалізованих задач і практичних проблем у сфері професійної діяльності або навчання.</p>	<p>К1. Донесення до фахівців і нефахівців інформації, ідей, проблем, рішень, власного досвіду та аргументації.</p> <p>К2. Збір, інтерпретація та застосування даних.</p> <p>К3. Спілкування з професійних питань, у тому числі іноземною мовою, усно та письмово.</p>	<p>АВ1. Управління складною технічною або професійною діяльністю чи проектами.</p> <p>АВ2. Спроможність нести відповідальність за вироблення та ухвалення рішень у непередбачуваних робочих та/або навчальних контекстах.</p> <p>АВ3. Формування суджень, що враховують соціальні, наукові та етичні аспекти.</p> <p>АВ4. Організація та керівництво професійним розвитком осіб та груп.</p> <p>АВ5. Здатність продовжувати навчання із значним ступенем автономії.</p>
Загальні компетентності				
ЗК1. Здатність до абстрактного мислення, аналізу та синтезу.	Зн2	Ум1	К2	АВ3
ЗК2. Здатність вчитися й оволодівати сучасними знаннями.	Зн2	Ум1	К2	АВ5
ЗК3. Здатність спілкуватися державною мовою як усно, так і письмово.			К1, К3	
ЗК4. Здатність спілкуватися іноземною мовою.			К1, К3	

ЗК5. Здатність до пошуку, оброблення та аналізу інформації з різних джерел.	Зн2	Ум1	К2	АВ5
ЗК6. Знання та розуміння предметної області та розуміння професійної діяльності.	Зн1, Зн2	Ум1		АВ3
ЗК7. Здатність працювати в міжнародному контексті.			К1, К3	АВ1, АВ4
ЗК8. Вміння працювати в команді.			К1, К3	АВ1, АВ4
ЗК9. Здатність реалізувати свої права і обов'язки як члена суспільства, усвідомлювати цінності громадянського (вільного демократичного) суспільства та необхідність його сталого розвитку, верховенства права, прав і свобод людини і громадянина в Україні.	Зн2	Ум1	К1, К3	АВ2, АВ3
ЗК10. Здатність зберігати та примножувати моральні, культурні, наукові цінності і досягнення суспільства на основі розуміння історії та закономірностей	Зн2	Ум1	К2	АВ2, АВ3, АВ4, АВ5

розвитку предметної області, її місця в загальній системі знань про природу і суспільство та у розвитку суспільства, техніки і технологій, використовувати різні види та форми рухової активності для активного відпочинку та ведення здорового способу життя.				
ЗК 11. Здатність ухвалювати рішення та діяти, дотримуючись принципу неприпустимості корупції та будь-яких інших проявів недоброчесності.			K1	AB3
Спеціальні (фахові) компетентності				
СК1. Здатність критично осмислювати теорії, принципи, методи і поняття міжнародного, європейського права, порівняльного правознавства, враховувати темпоральний чинник та прогнозувати основні напрямки розвитку правових систем.	Зн2	Ум1		
СК2. Здатність формувати судження у сфері міжнародного,				AB3

європейського, національного права, порівняльного правознавства, що враховують соціальні, наукові та етичні аспекти.				
СК3. Здатність захищати національні інтереси власної держави та права людини за допомогою міжнародно-правових інструментів і механізмів.		Ум1	К1	АВ1, АВ2
СК4. Здатність тлумачити і застосовувати право Європейського Союзу, брати участь у гармонізації законодавства України з правом ЄС, забезпечувати правове супроводження європейської та євроатлантичної інтеграції України.	Зн1,Зн2	Ум1		АВ1, АВ2, АВ4
СК5. Здатність аналізувати зміст національних правових норм, інститутів і галузей права у порівняльно-правовому контексті.	Зн1, Зн2		К2	
СК6. Здатність забезпечувати юридичний супровід правовідносин з іноземним елементом, зовнішньоекономічної		Ум1	К1, К2	АВ1, АВ2

діяльності та міжнародного економічного співробітництва.				
СК7. Здатність надавати юридичні висновки й консультації з питань міжнародного публічного і приватного права, національного права України та права інших держав; прогнозувати і оцінювати юридичні ризики зовнішньополітичних та зовнішньоекономічних ініціатив та шляхи їхньої мінімізації.	Зн1, Зн2	Ум1	К1	АВ1, АВ2, АВ3
СК8. Здатність вести дискусію і дебати з міжнародно-правових та загальною юридичних питань, готувати справи до розгляду в українських, закордонних, міжнародних судах і арбітражах.	Зн1, Зн2		К1, К3	АВ2, АВ3
СК9. Здатність вести дипломатичне та ділове листування, аналізувати зміст, характер і юридичну природу міжнародно-правових документів.		Ум1	К1, К3	
СК10. Здатність			К1, К3	АВ2, АВ3

дотримуватися основних норм дипломатичного та ділового етикету, враховувати фундаментальні особливості культури, цінностей та правових традицій іноземних держав.				
СК11. Здатність продовжувати професійне навчання із значним ступенем автономії.	Зн2		К2	АВ5
СК12. Здатність розв'язувати складні спеціалізовані задачі і проблеми в міжнародно-правовій та національно-правовій діяльності.		Ум1	К2	АВ1, АВ2
СК13. Здатність спілкуватися на професійному та соціальному рівнях з використанням фахової термінології, включаючи усну і письмову комунікацію державною та іноземною(ими) мовою(ами).			К1, К3	
СК 14. Володіти навичками професійного усного та письмового перекладу з/на іноземну(і) мову(и), зокрема, з фахової тематики		Ум1	К2	

міжнародного права.				
СК 15. Здатність розуміти природу механізмів індивідуальної та колективної безпеки.	Зн2	Ум1	К1	АВ2
СК 16. Здатність розв'язувати спеціалізовані завдання, пов'язані із забезпеченням миру та безпеки.	Зн2	Ум1	К1	АВ2
СК 17. Здатність розуміти особливості застосування законів та звичаїв війни.	Зн2	Ум1	К1	АВ5
СК 18. Здатність виконувати складні завдання та формулювати юридичні висновки щодо застосування норм міжнародного гуманітарного права.	Зн2	Ум1	К1	АВ2

**6.Матриця відповідності програмних компетентностей компонентам освітньо-професійної програми
«Міжнародне право»**

	ОК1	ОК2	ОК3	ОК4	ОК5	ОК6	ОК7	ОК8	ОК9	ОК10	ОК11	ОК12	ОК13	ОК14	ОК15	ОК16	ОК17	ОК18	ОК19	ОК20	ОК21	ОК22	ОК23	ОК24	ОК25	ОК26	ОК27	ОК28	ОК29	ОК30	ОК31	ОК32	ОК33	ОК34	ОК35					
ЗК01					+				+																											+				
ЗК02						+	+																														+			
ЗК03	+																																			+	+			
ЗК04				+															+					+									+	+			+	+		
ЗК05						+	+				+																									+	+	+		
ЗК06						+				+	+																							+			+	+		
ЗК07								+																			+										+	+		
ЗК08		+			+								+																								+	+		
ЗК09										+	+			+																								+	+	
ЗК10		+	+		+	+						+	+																								+	+		
ЗК11															+																							+	+	
СК01												+		+	+	+	+		+		+	+	+	+	+					+				+	+	+	+			
СК02														+	+	+	+		+	+	+	+	+	+	+	+	+			+					+	+	+	+		
СК03																			+		+							+								+	+	+	+	
СК04																+									+						+	+	+	+	+	+	+	+	+	
СК05														+	+	+	+					+	+			+							+			+	+	+	+	
СК06																							+				+									+	+	+	+	
СК07																			+	+	+			+			+					+	+			+	+	+	+	
СК08																		+	+	+	+	+				+		+						+	+		+	+	+	
СК09																												+											+	+
СК10																											+	+					+			+	+	+	+	+
СК11								+																			+	+										+	+	+
СК12														+	+	+	+	+	+	+							+		+									+	+	+
СК13														+	+	+	+	+	+	+							+		+				+	+				+	+	+
СК14														+	+	+	+	+	+	+						+		+					+	+				+	+	+
СК15																																						+	+	+
СК16																																						+	+	+
СК17																																						+	+	+
СК18																																						+	+	+

