

**МІНІСТЕРСТВО ОСВІТИ І НАУКИ УКРАЇНИ  
ЗАХІДНОУКРАЇНСЬКИЙ НАЦІОНАЛЬНИЙ УНІВЕРСИТЕТ**

**ОСВІТНЬО-ПРОФЕСІЙНА ПРОГРАМА  
«Документознавство та інформаційна діяльність»  
першого (бакалаврського) рівня вищої освіти  
за спеціальністю В13 «Бібліотечна, інформаційна та архівна справа»  
галузі знань В «Культура, мистецтво та гуманітарні науки»**

***Розроблено робочою групою у складі таких осіб:***

- 1) Лесі БІЛОВУС – доктора історичних наук, професора, професора кафедри інформаційної та соціокультурної діяльності, гаранта ОП
- 2) Оксани ГОМОТЮК – доктора історичних наук, професора, професора кафедри інформаційної та соціокультурної діяльності, декана соціально-гуманітарного факультету, члена підкомісії зі спеціальності 029 «Інформаційна, бібліотечна та архівна справа» Науково-методичної комісії з питань культури і мистецтва сектору вищої освіти Науково-методичної ради МОН України
- 3) Ірини ШКІЦЬКОЇ – доктора філологічних наук, професора, професора кафедри інформаційної та соціокультурної діяльності
- 4) Ірини НЕДОШИТКО – кандидата історичних наук, доцента, завідувача кафедри інформаційної та соціокультурної діяльності
- 5) Олександри ПАТРЯК – кандидата економічних наук, доцента кафедри інформаційної та соціокультурної діяльності
- 6) Наталії ЯБЛОНСЬКОЇ – кандидата філологічних наук, доцента кафедри інформаційної та соціокультурної діяльності
- 7) Казимира ВОЗЬНОГО, директора бібліотеки ім. Л. Каніщенка Західноукраїнського національного університету
- 8) Анастасії ПЛАВАЙКО, випускниці освітньої програми
- 9) Аліни ЛІЩИНИ, здобувачки освітньої програми.

<b>1 – Загальна інформація</b>	
<b>Повна назва вищого закладу освіти та структурного підрозділу</b>	Західноукраїнський національний університет Соціально-гуманітарний факультет Кафедра інформаційної та соціокультурної діяльності
<b>Ступінь вищої освіти та назва кваліфікації в дипломі</b>	Ступінь вищої освіти – бакалавр Бакалавр з інформаційної, бібліотечної та архівної справи Освітня програма – освітньо-професійна програма «Документознавство та інформаційна діяльність»
<b>Офіційна назва освітньої програми</b>	Документознавство та інформаційна діяльність
<b>Тип диплому та обсяг освітньої програми</b>	Диплом бакалавра, одиничний, 240 кредитів ЄКТС на базі повної загальної середньої освіти
<b>Наявність акредитації</b>	До 01.07.2028 р. Сертифікат про акредитацію № 4989 від 20.06.2023 р.
<b>Цикл/рівень</b>	НРК України – 6 рівень
<b>Передумови</b>	Повна загальна середня освіта, освітньо-кваліфікаційний рівень «молодший спеціаліст», освітній ступінь «молодший бакалавр», освітньо-професійний ступінь «фаховий молодший бакалавр». На базі ступеня «молодший бакалавр» (освітньо-кваліфікаційного рівня «молодший спеціаліст») заклад вищої освіти має право визнати та перезарахувати кредити ЄКТС, отримані в межах попередньої освітньої програми молодшого бакалавра (молодшого спеціаліста), обсягом не більше ніж 120 кредитів ЄКТС. На основі ступеня «фаховий молодший бакалавр» ЗВО має право визнати та перезарахувати не більше ніж 60 кредитів ЄКТС, отриманих за попередньою освітньою програмою фахової передвищої освіти
<b>Мова(и) викладання</b>	українська
<b>Термін дії освітньої програми</b>	До 2028 р.
<b>Інтернет-адреса постійного розміщення опису освітньої програми</b>	<a href="https://www.wunu.edu.ua">https://www.wunu.edu.ua</a>
<b>2 – Мета освітньої програми</b>	
Підготовка висококваліфікованих і конкурентоспроможних фахівців у сфері бібліотечної, інформаційної та архівної справи, які володіють базовими знаннями, необхідними для виконання професійних завдань та обов'язків прикладного характеру, сформованими компетентностями задля здійснення результативної інформаційної діяльності, роботи з документно-інформаційними ресурсами, створення інформаційних продуктів і надання інформаційно-аналітичних послуг, використання інноваційних технологій для інформаційно-документаційного забезпечення діяльності установ, здатних ефективно працювати в умовах євроінтеграції, адаптованих до сучасних викликів цифрового суспільства, управління людським капіталом, забезпечення професійної діяльності в умовах інформаційної та культурної політики України, гармонійного спілкування в ході здійснення фахової діяльності.	
<b>3 - Характеристика освітньої програми</b>	

<p><b>Предметна область</b> 02 «Культура і мистецтво» 029 «Інформаційна, бібліотечна та архівна справа»</p>	<p><i>Об'єкти вивчення та діяльності:</i> інституції та інфраструктура, що забезпечують створення, розповсюдження, акумулювання, зберігання, архівування, доступ до інформації та знань у будь-яких форматах; теорії, процеси, технології та стандарти, що сприяють формуванню, підтримці та використанню інформаційних ресурсів установ, бібліотек та архівів.</p> <p><i>Цілі навчання:</i> підготовка фахівців, здатних розв'язувати складні спеціалізовані завдання та практичні проблеми у галузі інформаційної, бібліотечної та архівної справи або у процесі навчання, що характеризуються комплексністю та невизначеністю умов та передбачають застосування положень і методів бібліотечної, інформаційної та архівної справи.</p> <p><i>Теоретичний зміст предметної області:</i> інформаційні та документні системи установ; технології управління інформаційними, архівними та бібліотечними ресурсами.</p> <p><i>Методи, методика і технології:</i> методи та технології інформаційної, бібліотечної та архівної діяльності; методи та технології формування та організації використання інформаційних, бібліотечних та архівних ресурсів, керування документальними процесами, аналітико-синтетичної обробки документів, опрацювання інформації, комплексного аналізу діяльності документно-інформаційної установи.</p> <p><i>Інструменти та обладнання:</i> комп'ютерне, мережеве та програмне забезпечення, мультимедійні засоби; системи електронного документообігу, електронні бібліотеки та архіви; бібліотечно-інформаційні системи; системи опрацювання текстової, графічної, аудіо та іншої інформації.</p>
<p><b>Орієнтація освітньої програми</b></p>	<p>Освітньо-професійна програма базується на наукових здобутках у сфері бібліотечної, інформаційної та архівної справи із застосуванням методів документно-інформаційної комунікації, електронного документообігу, що сприяють формуванню знань і вмінь майбутніх фахівців для їхньої подальшої професійної діяльності у сфері інформаційно-документального забезпечення діяльності установ, необхідних для впорядкування й уніфікації документної інформації, ефективної роботи в умовах євроінтеграції, адаптації до сучасних викликів цифрового суспільства, управління людськими ресурсами, забезпечення професійної діяльності в умовах інформаційної та культурної політики України. Освітньо-професійна програма зорієнтована на формування гнучкої системи загальних і фахових компетентностей, необхідних для виконання професійних завдань із надання інформаційних послуг і створення документів, оптимізації ділових процесів, а також здійснення управління у бібліотечній та архівній сферах.</p>

<p><b>Основний фокус освітньої програми</b></p>	<p>Освітньо-професійна програма спрямована на формування інтегральної, загальних і спеціальних компетентностей та досягнення програмних результатів навчання відповідно до стандарту вищої освіти за спеціальністю, а також унікальних компетентностей і програмних результатів навчання за відповідними освітніми компонентами.</p> <p>Освітньо-професійна програма передбачає підготовку висококваліфікованих фахівців, які мають інноваційне мислення, володіють систематизованими знаннями у сфері інформаційної, бібліотечної та архівної справи; спрямована на формування у здобувачів вищої освіти здатності надавати інформаційно-документаційні послуги у різних підсистемах галузі культури, мистецтва та гуманітарних наук із застосуванням знань, навичок і вмінь відповідно до компетентностей і результатів навчання.</p> <p>Освітньо-професійна програма зорієнтована на розуміння розвитку інформаційно-документаційних продуктів і послуг, застосування новітніх інформаційних технологій для ефективного управління інформаційними потоками, що супроводжують стратегію на євроінтеграцію, використання інноваційних технологій управління людським капіталом організацій у цифровому суспільстві в контексті євроінтеграції України.</p> <p>Освітні компоненти – обов’язкові дисципліни загальної та професійної підготовки.</p> <p>У підготовці здобувачів освіти акцент робиться на професійно зорієнтованих дисциплінах, що забезпечують розвиток професійних компетентностей в бібліотечній, інформаційній та архівній сфері, формують навички організації та управління інформаційною діяльністю підприємств, організацій, зокрема з питань інформаційно-документаційного забезпечення їх діяльності з використанням комп’ютерно-інформаційних систем; зосередженості на практичній складовій у підготовці бакалавра з інформаційної, бібліотечної та архівної справи в межах проходження виробничої та переддипломної практик.</p> <p>Ключові слова: компетентність, інформація, документ, бібліотека, архів, документознавство, документообіг, цифрові технології.</p>
<p><b>Особливості програми</b></p>	<p>Підготовка конкурентноспроможного фахівця, котрий на високому рівні орієнтується в суміжних галузях, готовий до створення інформаційно-документаційних продуктів і послуг, а також постійного професійного зростання, соціально гнучкий і професійно мобільний, має високу управлінську культуру, ініціативний та творчий, результативно комунікує з представниками різних професійних спільнот. Освітньо-професійна програма формує комплексне розуміння взаємозв’язків між інформаційними технологіями, управлінням людськими ресурсами, сучасною інформаційною та культурною політикою України в умовах євроінтеграції.</p> <p>Вироблення навичок, необхідних для ефективного інформаційно-документаційного забезпечення діяльності установ, організацій і підприємств, пов’язаних зі збором, обробкою, збереженням, продукуванням, передачею професійно важливої інформації у сфері інформаційно-документаційної діяльності у контексті євроінтеграції.</p> <p>Формування базових знань та унікальних спеціальних компетентностей і програмних результатів шляхом ознайомлення здобувачів із тенденціями розвитку новітніх інформаційно-комунікаційних технологій задля їх використання в</p>

	інформаційно-документаційній діяльності, проведення системного аналізу виробничої діяльності інформаційних установ.
<b>4 – Придатність випускників до працевлаштування та подальшого навчання</b>	
<b>Придатність до працевлаштування</b>	Випускники придатні до працевлаштування за такими видами економічної діяльності (відповідно до чинної редакції Національного класифікатора України: «Класифікатор професій» (ДК 003:2010) із змінами від 25 жовтня 2021 р. (наказ Мінекономіки від 25.10.2021 № 810 «Про затвердження Зміни № 10 до національного класифікатора ДК 003:2010»)
<b>Подальше навчання</b>	Можливість продовжувати навчання на другому (магістерському) рівні вищої освіти. Набуття додаткових кваліфікацій в системі післядипломної освіти
<b>5 – Викладання та оцінювання</b>	
<b>Викладання та навчання</b>	Загальний стиль навчання – проблемно зорієнтований. Лекції поєднуються з практичними заняттями, диспуатами, «мозковими штурмами» та робочими зустрічами з фахівцями у сфері інформаційної, бібліотечної та архівної справи, викладачами інших ЗВО. Практикується студентоцентроване навчання, навчання на платформах Moodle, Zoom, метод кейсів, технологія розвитку критичного мислення, технології навчання як дослідження та проєктного навчання, самонавчання, підготовка кваліфікаційної роботи. Проведення консультацій викладачами як особистісно-орієнтована педагогічна взаємодія суб'єктів навчання у ЗВО, метою і мірою ефективності якої є формування професійної компетентності майбутнього фахівця.
<b>Оцінювання</b>	Захист кваліфікаційної роботи; захист виробничої та переддипломної практики; захист курсової роботи; екзамени; заліки; модульні роботи; індивідуальне опитування в усній і письмовій формі, тестування; презентація результатів самостійної роботи (реферати, есе, опитування, виступи на конференціях і круглих столах).
<b>6 – Програмні компетентності</b>	
<b>Інтегральна компетентність</b>	Здатність розв'язувати складні спеціалізовані завдання та практичні проблеми у галузі інформаційної, бібліотечної та архівної справи або у процесі навчання, що передбачає застосування положень і методів інформаційної, бібліотечної та архівної справи і характеризуються комплексністю та невизначеністю умов.
<b>Загальні компетентності (ЗК)</b>	ЗК1. Здатність до абстрактного мислення, аналізу та синтезу. ЗК2. Здатність застосовувати знання на практиці. ЗК3. Знання та розуміння предметної області та сутності професійної діяльності. ЗК4. Здатність спілкуватися державною мовою як усно, так і письмово. ЗК5. Здатність спілкуватись іноземною мовою. ЗК6. Навички використання інформаційних і комунікативних технологій. ЗК7. Здатність до пошуку, опрацювання й аналізу інформації з різних джерел. ЗК8. Здатність оцінювати та забезпечувати якість виконуваних робіт. ЗК9. Здатність працювати в команді. ЗК10. Здатність спілкуватися з представниками інших професійних груп різного рівня (з експертами з інших галузей

	<p>знань/видів господарської діяльності).</p> <p>ЗК11. Здатність реалізувати свої права та обов'язки як члена суспільства, усвідомлювати цінності громадянського (вільного демократичного) суспільства та необхідність його сталого розвитку, верховенства права, прав і свобод людини та громадянина в Україні.</p> <p>ЗК12. Здатність зберігати та примножувати духовні та культурні цінності, наукові досягнення суспільства на основі розуміння історії та закономірностей розвитку предметної області, її місця в загальній системі знань про природу і суспільство та закономірностей розвитку техніки і технологій, використовувати різні види та форми рухової активності для активного відпочинку та ведення здорового способу життя.</p> <p>ЗК13. Здатність ухвалювати рішення та діяти, дотримуючись принципу неприпустимості корупції та будь-яких інших проявів недоброчесності</p>
<p><b>Спеціальні (фахові, предметні) компетентності (СК)</b></p>	<p>ФК1. Здатність здійснювати відбір, аналіз, оцінку, систематизацію, моніторинг, організацію, зберігання, розповсюдження інформації, надання її в користування в різних форматах.</p> <p>ФК2. Здатність використовувати методи систематизації, пошуку, збереження, класифікації інформації для різних типів контенту та носіїв.</p> <p>ФК3. Здатність використовувати сучасні прикладні комп'ютерні технології, програмне забезпечення, мережеві та мобільні технології для вирішення професійних завдань.</p> <p>ФК4. Здатність аналізувати закономірності розвитку документно-інформаційних потоків і масивів як штучно створеної підсистеми соціальних комунікацій.</p> <p>ФК5. Здатність створювати релевантну діловим ситуаціям управлінську документацію відповідно до чинних стандартів із дотриманням принципів чіткості, стислості, логічності тощо.</p> <p>ФК6. Здатність підтримувати ділову комунікацію з усіма суб'єктами інформаційного ринку, користувачами, партнерами, органами влади та управління, засобами масової інформації.</p> <p>ФК7. Здатність впроваджувати інноваційні технології у виробництво інформаційних продуктів і послуг, підвищувати якість інформаційного обслуговування користувачів інформаційних, бібліотечних й архівних установ.</p> <p>ФК8. Здатність оптимізувати документно-інформаційні ресурси, створювати інформаційні продукти, на високому рівні надавати інформаційні послуги.</p> <p>ФК9. Здатність використовувати PR та інші прикладні соціокомунікаційні технології в умовах сучасної інформаційно-технологічної інфраструктури.</p> <p>ФК10. Здатність адмініструвати соціальні мережі, електронні бібліотеки та архіви.</p> <p>ФК11. Здатність використовувати автоматизовані інформаційно-пошукові системи, організовувати електронні бібліотеки та архіви.</p> <p>ФК12. Здатність створювати, наповнювати та забезпечувати функціонування веб-сайтів та веб-спільнот у мережі Інтернет.</p> <p>ФК13. Здатність використовувати технології електронного урядування та електронного документообігу.</p> <p>ФК14. Здатність до подальшого навчання з високим рівнем автономності, постійного підвищення рівня інформаційної культури.</p> <p>ФК15. Здатність опановувати та застосовувати технології</p>

	<p>системного аналізу інформаційної діяльності.</p> <p>ФК 16. Здатність аналізувати вплив євроінтеграційних процесів на розвиток сучасних технологій створення інформаційно-документаційних продуктів і послуг.</p> <p>ФК17. Здатність аналізувати, впроваджувати сучасні інформаційні та культурні політики з урахуванням євроінтеграційних процесів України, використовуючи новітні інформаційні технології.</p> <p>ФК18. Здатність ефективно використовувати та розвивати людський капітал в умовах цифровізації процесу інформаційно-комунікативного забезпечення управління організаціями та в контексті євроінтеграції України.</p>
<p><b>7 – Програмні результати навчання</b></p>	
	<p>РН1. Знати і розуміти наукові засади організації, модернізації та впровадження новітніх технологій в інформаційній, бібліотечній та архівній діяльності.</p> <p>РН2. Впроваджувати та використовувати комунікаційні технології, технології веб-дизайну та веб-маркетингу в соціальних системах, здійснювати мультимедійне забезпечення інформаційної діяльності.</p> <p>РН3. Керувати документаційними процесами діяльності установ, користуватися засобами електронного документообігу, організувати референтну та офісну діяльність.</p> <p>РН4. Застосовувати у професійній діяльності технології інформаційного менеджменту, створення і підтримки функціонування електронних бібліотек та архівів, методологію вивчення та задоволення культурних та інформаційних потреб користувачів.</p> <p>РН5. Узагальнювати, аналізувати і синтезувати інформацію в діяльності, пов'язаній із її пошуком, накопиченням, зберіганням і використанням.</p> <p>РН6. Знати, розуміти та застосовувати в практичній діяльності положення законодавчих і галузевих нормативних документів.</p> <p>РН7. Забезпечувати ефективність функціонування документно-комунікаційних систем.</p> <p>РН8. Використовувати знання технічних характеристик, можливостей, призначення і правил експлуатації комп'ютерної техніки та офісного обладнання для виконання технічних завдань спеціальності.</p> <p>РН9. Оцінювати можливості застосування новітніх інформаційно-комп'ютерних і комунікаційних технологій для вдосконалення процесу створення інформаційних продуктів і надання інформаційних послуг.</p> <p>РН10. Кваліфіковано використовувати типове комп'ютерне та офісне обладнання.</p> <p>РН11. Здійснювати пошук інформації в різних джерелах для виконання професійних завдань.</p> <p>РН12. Застосовувати сучасні методики та технології автоматизованого опрацювання інформації, формування електронних ресурсів і використання інформаційних сервісів.</p> <p>РН13. Оцінювати результати діяльності та відстоювати прийняті рішення.</p> <p>РН14. Вільно спілкуватися з професійних питань, включаючи усну, письмову та електронну комунікацію, українською мовою та однією з іноземних мов.</p> <p>РН15. Використовувати різноманітні комунікативні технології для ефективного професійного спілкування, зокрема наукової</p>



	<p>інтеракції, на засадах толерантності, діалогу і співробітництва.</p> <p>RH16. Приймати обґрунтовані управлінські та технологічні рішення.</p> <p>RH17. Бути відповідальним, забезпечувати ефективну співпрацю в команді.</p> <p>RH18. Навчатися з метою здобуття нових і поглиблення набутих фахових знань.</p> <p>RH19. Дотримуватися правил і реалізовувати основні засади охорони праці та безпеки життєдіяльності.</p> <p>RH20. Знати і розуміти закономірності розвитку інформаційно-документаційних продуктів і послуг, що супроводжують суспільну стратегію на євроінтеграцію і шляхи підвищення ефективності державних і недержавних інформаційно-документаційних ресурсів євроінтеграційного спрямування.</p> <p>RH21. Аналізувати та оцінювати сучасні інформаційні та культурні політики, впроваджені в Україні та Європейському Союзі, застосовуючи новітні інформаційні технології.</p> <p>RH22. Застосовувати інноваційні технології управління людським капіталом організацій у цифровому суспільстві в контексті євроінтеграції України.</p>
<b>8 – Ресурсне забезпечення реалізації програми</b>	
<b>Кадрове забезпечення</b>	Усі науково-педагогічні працівники залучені до реалізації освітньо-професійної програми мають науковий ступінь і/або вчене звання та підтверджений рівень наукової і професійної активності, що відповідає вимогам Ліцензійних умов провадження освітньої діяльності та рекомендаціям Національного агентства із забезпечення якості вищої освіти.
<b>Матеріально-технічне забезпечення</b>	Навчальні аудиторії, навчально-комп'ютерні лабораторії ЗУНУ, електронні читальні зали бібліотеки ЗУНУ, навчально-методичні кабінети кафедри інформаційної та соціокультурної діяльності, оснащені комп'ютерами та спеціальним програмним забезпеченням, мультимедійними засобами; системою електронного документообігу; системами опрацювання текстової та графічної інформації. У підготовці здобувачів передбачено використання кейсових (ситуаційних) завдань із дисциплін, що викладаються. Є доступ до мережі Інтернет, діє Wi-Fi. Наявна вся необхідна соціально-побутова інфраструктура, кількість місць у гуртожитках відповідає вимогам.
<b>Інформаційне та навчально-методичне забезпечення</b>	Система дистанційного навчання забезпечення Moodle, робочі програми та силабуси дисциплін, методичні рекомендації та вказівки з: вивчення дисциплін, написання курсової роботи та кваліфікаційної роботи, проходження виробничої та переддипломної практики. Офіційний вебсайт <a href="http://www.wunu.edu.ua/">http://www.wunu.edu.ua/</a> містить інформацію про освітні програми, навчальну, наукову і виховну діяльність, структурні підрозділи, правила прийому, контакти.
<b>9 – Академічна мобільність</b>	
<b>Національна кредитна мобільність</b>	Відповідно до угод ЗУНУ
<b>Міжнародна кредитна мобільність</b>	Відповідно до угод ЗУНУ та угод про міжнародну академічну мобільність (Еразмус+ K1)
<b>Навчання іноземних здобувачів вищої освіти</b>	Відповідно до нормативно-правових документів

**Перелік компонент освітньо-професійної програми  
«Документознавство та інформаційна діяльність»  
та їх логічна послідовність**

**Перелік компонент ОП**

Код н/д	Компоненти освітньої програми (навчальні дисципліни, курсові проекти (роботи), практики, кваліфікаційна робота)	Кількість кредитів	Форма підсумк. Контролю
1	2	3	4
<b>Обов'язкові компоненти (ОК)</b>			
<i>Цикл загальної підготовки</i>			
ОК 1.	Українська мова (за професійним спрямуванням)	3	залік
ОК 2.	Історія державності та культури України	4	іспит
ОК 3.	Фізичне виховання	3	залік
ОК 4.	Іноземна мова	7	залік/іспит
ОК 5.	Філософія	4	іспит
ОК 6.	Політологія	3	залік
ОК 7.	Психологія професійної діяльності	4	іспит
ОК 8.	Вища математика	5	іспит
ОК 9.	Нормативно-правові засади діяльності у сфері культури	4	іспит
ОК 10.	Інформаційно-комунікаційні технології	5	іспит
ОК 11.	Етнополітика України та суспільні трансформації	4	іспит
<i>Обсяг обов'язкових компонент загальної підготовки</i>		46	
<i>Цикл професійної підготовки</i>			
ОК 12.	Документознавство	4	іспит
ОК 13.	Вступ до фаху	4	залік
ОК 14.	Бібліографознавство та бібліографічна діяльність	5	іспит
ОК 15.	Діловодство	4	іспит
ОК 16.	Соціальні комунікації	4	іспит
ОК 17.	Джерелознавство	4	іспит
ОК 18.	Аналітико-синтетичне опрацювання інформації	5	іспит
ОК 19.	Бібліотекознавство та історія бібліотечної справи	5	іспит
ОК 20.	Електронний документообіг	5	іспит
ОК 21.	Цифрові технології в інформаційно-документаційній діяльності	4	іспит
ОК 22.	Управлінське документознавство	5	іспит
ОК 23.	Лінгвістичні основи документознавства	4	іспит
ОК 24.	Інформаційно-аналітичні технології	4	іспит
ОК 25.	Web-дизайн та web-проектування	5	іспит
ОК 26.	Курсова робота зі спеціальності	3	захист
ОК 27.	Архівознавство та інновації архівної справи	9	залік/іспит
ОК 28.	Інформаційне та інноваційне забезпечення бібліотечної діяльності	9	залік/іспит
ОК 29.	PR-технології	4	іспит
ОК 30.	Організація та управління діяльністю інформаційних установ	5	іспит
ОК 31.	Інформаційний менеджмент	5	іспит
ОК 32.	Керування інформаційно-документаційними процесами	5	іспит
ОК 33.	Інформаційно-документаційне забезпечення в умовах євроінтеграції	5	іспит
ОК 34.	Сучасна інформаційна та культурна політика	5	іспит
ОК 35.	Управління людським капіталом організацій у цифровому суспільстві	5	іспит
ОК 36.	Виробнича практика	3	захист
ОК 37.	Переддипломна практика	9	захист
ОК 38.	Кваліфікаційна робота	6	захист
<i>Обсяг обов'язкових компонент професійної підготовки</i>		134	
<i>Загальний обсяг обов'язкових компонент</i>		180 кредити	
<i>Загальний обсяг вибіркового компонент</i>		60 кредитів	
<b>ЗАГАЛЬНИЙ ОБСЯГ ОСВІТНЬО-ПРОФЕСІЙНОЇ ПРОГРАМИ</b>		<b>240 кредитів</b>	

### **Форма атестації здобувачів вищої освіти**

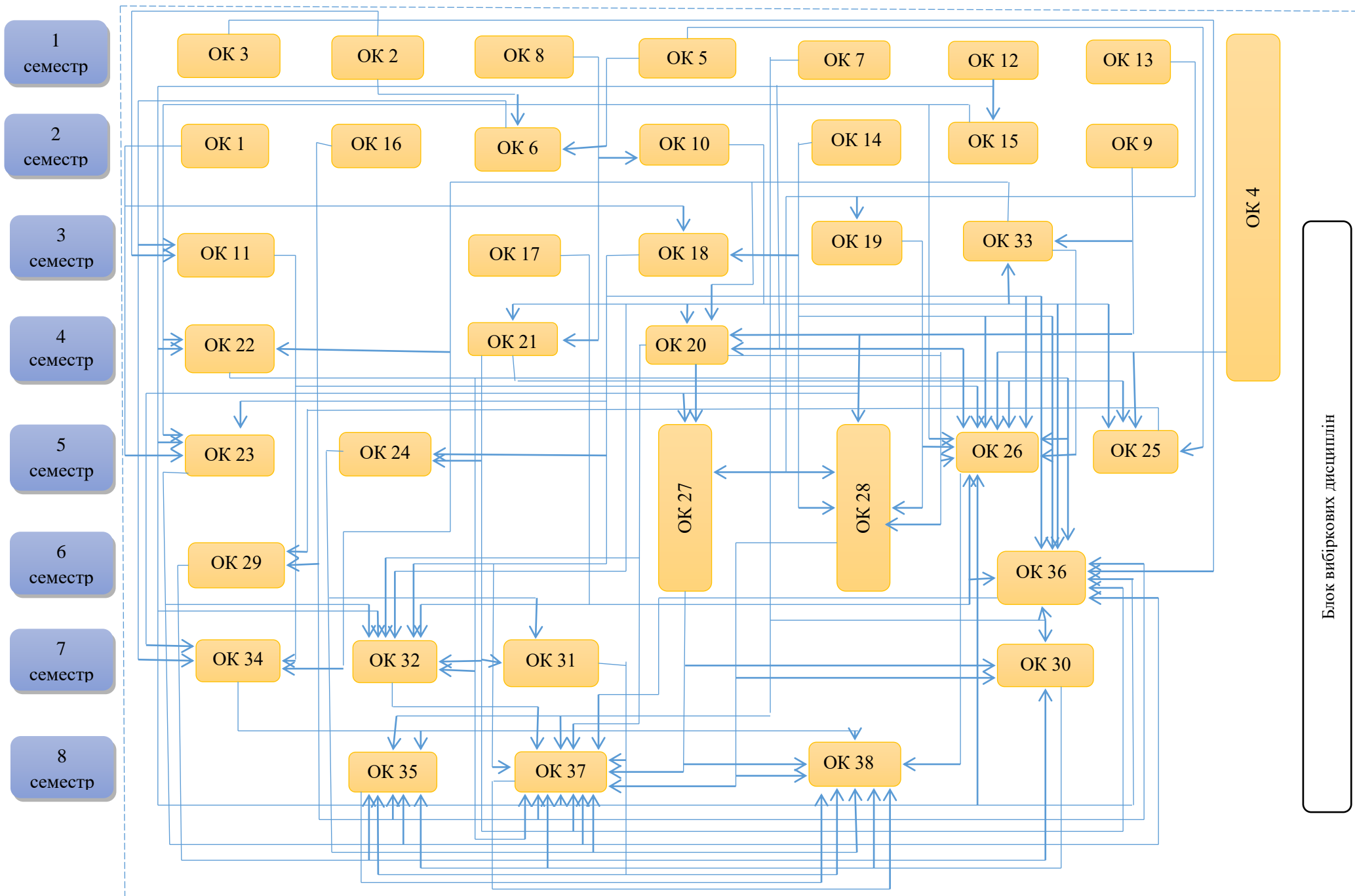
Атестація випускників освітньої програми «Документознавство та інформаційна діяльність» спеціальності 029 Інформаційна, бібліотечна та архівна справа проводиться у формі публічного захисту кваліфікаційної роботи та завершується виданням документа встановленого зразка про присудження йому кваліфікації: ступінь вищої освіти – бакалавр, спеціальність – 029 Інформаційна, бібліотечна та архівна справа, освітня програма – освітньо-професійна програма «Документознавство та інформаційна діяльність».

Кваліфікаційна робота має передбачати розв'язання складного спеціалізованого завдання з інформаційної справи, що характеризується комплексністю та невизначеністю умов, із застосуванням комп'ютерних та програмних засобів.

У кваліфікаційній роботі не повинно бути академічного плагіату, фальсифікації та списування.

Кваліфікаційна робота оприлюднюється у репозитарії закладу вищої освіти.

Атестація здійснюється відкрито і публічно.



**Матриця відповідності програмних компетентностей компонентам освітньої програми**

	ОК 1	ОК 2	ОК 3	ОК 4	ОК 5	ОК 6	ОК 7	ОК 8	ОК 9	ОК 10	ОК 11	ОК 12	ОК 13	ОК 14	ОК 15	ОК 16	ОК 17	ОК 18	ОК 19	ОК 20	ОК 21	ОК 22	ОК 23	ОК 24	ОК 25	ОК 26	ОК 27	ОК 28	ОК 29	ОК 30	ОК 31	ОК 32	ОК 33	ОК 34	ОК 35	ОК 36	ОК 37	ОК 38					
ЗК 1					•			•					•					•									•				•												
ЗК 2	•			•					•				•									•	•									•	•						•	•			
ЗК 3							•		•				•					•				•						•	•									•	•	•			
ЗК 4	•																							•															•	•	•		
ЗК 5				•																						•																	
ЗК 6										•			•		•						•	•					•		•	•			•	•					•	•			
ЗК 7		•			•	•							•	•				•							•			•		•									•		•		
ЗК 8							•						•	•			•				•																						
ЗК 9							•	•					•																			•								•	•		
ЗК 10	•			•			•		•							•																							•	•			
ЗК 11						•			•		•									•																							
ЗК 12		•	•		•	•			•				•					•																						•	•		
ЗК 13									•				•																											•	•	•	
ФК 1									•					•		•		•	•		•					•		•	•	•								•	•	•	•		
ФК 2												•		•				•				•					•		•			•	•						•	•	•	•	
ФК 3										•				•							•	•				•		•		•			•							•	•	•	
ФК 4												•				•			•						•		•		•					•						•	•	•	
ФК 5									•						•							•			•		•		•											•	•	•	
ФК 6													•		•	•	•						•	•				•		•		•							•	•	•	•	
ФК 7																				•	•	•			•			•	•	•		•	•						•	•	•	•	
ФК 8												•		•							•	•	•		•		•		•		•								•	•	•	•	
ФК 9																•						•								•										•	•	•	
ФК 10										•											•	•			•			•	•		•								•	•	•	•	
ФК 11										•									•	•	•	•			•		•	•	•		•								•	•	•	•	
ФК 12																								•	•					•									•	•	•	•	
ФК 13																					•	•	•				•												•	•	•	•	
ФК 14									•			•	•		•	•						•			•		•		•		•								•	•	•	•	
ФК 15												•							•			•			•		•		•										•	•	•	•	
ФК 16																																							•	•	•	•	
ФК 17																																							•	•	•	•	
ФК 18																																								•	•	•	•

**Матриця забезпечення програмних результатів навчання (ПРН) відповідними компонентами освітньої програми**

	ОК 1	ОК 2	ОК 3	ОК 4	ОК 5	ОК 6	ОК 7	ОК 8	ОК 9	ОК 10	ОК 11	ОК 12	ОК 13	ОК 14	ОК 15	ОК 16	ОК 17	ОК 18	ОК 19	ОК 20	ОК 21	ОК 22	ОК 23	ОК 24	ОК 25	ОК 26	ОК 27	ОК 28	ОК 29	ОК 30	ОК 31	ОК 32	ОК 33	ОК 34	ОК 35	ОК 36	ОК 37	ОК 38					
PH 1													•							•	•			•		•	•	•								•	•	•					
PH 2										•											•					•				•								•	•	•			
PH 3															•						•						•											•	•	•			
PH 4																				•					•													•	•	•			
PH 5				•		•		•	•		•	•	•	•			•		•	•		•			•		•	•	•	•	•							•	•	•			
PH 6									•			•	•	•	•					•	•						•	•				•							•	•	•		
PH 7												•				•											•												•	•	•		
PH 8																					•	•				•		•											•	•	•		
PH 9										•											•	•				•	•												•	•	•		
PH 10													•	•		•					•	•				•	•	•	•										•	•	•		
PH 11		•							•				•	•		•	•	•							•	•	•	•											•	•	•		
PH 12																				•	•	•					•													•	•	•	
PH 13					•	•	•		•				•																			•								•	•	•	
PH 14	•			•												•								•																•	•	•	
PH 15	•			•	•				•				•			•					•			•																•	•	•	
PH 16							•		•						•												•														•	•	•
PH 17			•	•		•	•				•		•			•																									•	•	•
PH 18				•									•	•												•		•													•	•	•
PH 19			•							•			•																												•	•	•
PH 20																																								•	•	•	
PH 21																																									•	•	•
PH 22																																									•	•	•

