

МІНІСТЕРСТВО ОСВІТИ І НАУКИ УКРАЇНИ
ЗАХІДНОУКРАЇНСЬКИЙ НАЦІОНАЛЬНИЙ УНІВЕРСИТЕТ

ПРОЄКТ
ОСВІТНЬО-ПРОФЕСІЙНА ПРОГРАМА
«Міжнародний бізнес»
першого (бакалаврського) рівня вищої освіти
за спеціальностями
С1 Економіка, D5 Маркетинг
галузей знань С Соціальні науки, журналістика та інформація,
D Бізнес, адміністрування та право

ТЕРНОПІЛЬ-2025

ПЕРЕДМОВА

Розроблено робочою групою у складі:

1. Роман ЗВАРИЧ, д.е.н., завідувач кафедри міжнародних економічних відносин.
2. Олексій ВОЙТЕНКО, к.е.н., доцент кафедри міжнародних економічних відносин.
3. Олександра БРАТКО, доцент кафедри міжнародних економічних відносин.
4. Оксана МИГАЛЬ, к.е.н., доцент кафедри міжнародних економічних відносин.
5. Ростислав РАДЬ, випускник бакалаврату зі спеціальності «Міжнародні економічні відносини», менеджер з постачання ТОВ «Купава-5».

**1. Профіль освітньо-професійної програми
зі спеціальностей С1 Економіка, D5 Маркетинг
галузей знань С Соціальні науки, журналістика та інформація,
D Бізнес, адміністрування та право**

1 – Загальна інформація	
Повна назва вищого навчального закладу та структурного підрозділу	Західноукраїнський національний університет, кафедра міжнародних економічних відносин.
Ступінь вищої освіти та назва кваліфікації мовою оригіналу	Бакалавр, бакалавр з міжнародного бізнесу.
Офіційна назва освітньої програми	Освітньо-професійна програма «Міжнародний бізнес».
Тип диплому та обсяг освітньої програми	Диплом бакалавра, одиничний, 240 кредитів ЄКТС (на базі повної загальної середньої освіти), 180 (на базі молодшого бакалавра (молодшого спеціаліста), термін навчання – 3 роки 10 місяців.
Наявність акредитації	Первинна
Цикл/рівень	НРК України – 6 рівень.
Передумови	Повна загальна середня освіта, освітні ступені «фаховий молодший бакалавр», «молодший бакалавр» (освітньо-кваліфікаційного рівня «молодший спеціаліст»). На основі ступеня «фаховий молодший бакалавр», «молодший бакалавр» (освітньо-кваліфікаційного рівня «молодший спеціаліст») заклад вищої освіти має право визнати та перезарахувати не більше ніж 60 кредитів ЄКТС, отриманих в межах попередньої освітньої програми підготовки фахового молодшого бакалавра, молодшого бакалавра (молодшого спеціаліста).
Мова(и) викладання	Українська, англійська.
Термін дії освітньої програми	3 роки 10 місяців
Інтернет-адреса постійного розміщення опису освітньої програми	www.wunu.edu.ua
2 – Мета освітньої програми	
Підготовка висококваліфікованих, конкурентоспроможних фахівців з міжнародного бізнесу, здатних через інтелектуальну, соціокультурну та особистісну трансформацію, творчо реалізовувати комплексні завдання щодо розвитку та управління міжнародним бізнесом; які мають теоретичні знання та сформоване критичне мислення; володіють професійними, цифровими та комунікативними навичками, культурною чутливістю; вміють безконфліктно та продуктивно працювати в командах щодо розв'язання проблем та прийняття рішень з питань розвитку сучасного, високотехнологічного та етичного міжнародного бізнесу, методів ведення міжнародного бізнесу, враховуючи організаційно-правові аспекти та різні форми власності в умовах невизначеності.	
3 – Характеристика освітньої програми	
Предметна область С1 Економіка, D5 Маркетинг	<i>Об'єкт вивчення:</i> функціонування та розвиток світового господарства, форм міжнародних економічних відносин і механізмів їх реалізації, мотивація і поведінка суб'єктів міжнародних економічних відносин на мікрорівні; наукові та теоретичні основи створення та функціонування міжнародного

	<p>бізнесу, а також принципи оптимізації, моделі і методи прийняття рішень за умов невизначеності.</p> <p><i>Цілі навчання:</i> підготовка фахівців, здатних розв'язувати спеціалізовані складні задачі і практичні проблеми, що характеризуються комплексністю та невизначеністю умов у сфері міжнародного бізнесу.</p> <p><i>Теоретичний зміст предметної області:</i> економіка світогосподарських зв'язків з її закономірностями формування та розвитку суспільних відтворювальних процесів у їх взаємозв'язку і взаємозалежності на основі міжнародної економічної діяльності, міжнародного поділу праці та інституціонального механізму регулювання в процесі трансформації міжнародних економічних відносин та міжнародного економічного співробітництва.</p> <p><i>Методи, методики та технології:</i> методи теоретичного та емпіричного дослідження, економіко-математичного аналізу та прогнозування, методики аналізу даних, технології пошуку й обробки інформації, експертного оцінювання результатів реалізації міжнародного бізнесу.</p> <p><i>Інструментарій та обладнання:</i> сучасне інформаційно-комунікаційне обладнання, інформаційно-аналітичні системи та спеціальні програмні продукти, що застосовуються в міжнародних економічних відносинах.</p>
<p>Орієнтація освітньої програми</p>	<p>ОП орієнтується на актуальні знання та практику щодо вивчення нових реалій міжнародних економічних відносин, методології та методів дослідження функціонування міжнародного бізнесу, взаємодії суб'єктів світового економічного простору, поглиблене вивчення міжнародного бізнесу, міжнародного менеджменту, міжнародного маркетингу, міжнародного інвестування, міжнародної логістики, міжнародних біржових ринків та міжнародних стандартів обліку та звітності, при вивченні яких здобувачі освіти отримують професійне та наукове кар'єрне зростання.</p>
<p>Основний фокус освітньої програми</p>	<p>ОП фокусується на формуванні та розвитку у здобувачів міждисциплінарних професійних, комунікаційних компетентностей, поєднання яких створює умови для творчої реалізації та наукового пошуку вирішення проблем щодо розвитку міжнародного бізнесу у нових умовах невизначеності та нестабільності існуючого світоустрою. Набуті компетентності можуть бути застосовані в експертно-аналітичній, організаційній, економічній, соціальній, консультаційній та громадській сферах міжнародної діяльності, що підвищує конкурентоспроможність фахівця на національному та міжнародних ринках.</p> <p><i>Ключові слова:</i> міжнародні економічні відносини, глобальна економіка, міжнародний бізнес, зовнішньоекономічна діяльність, міжнародний ринок, міжнародна торгівля, міжнародні інвестиції.</p>
<p>Особливості програми</p>	<p>Інноваційність, міждисциплінарний характер, синергія економічних, лінгвістичних та соціокультурних знань, практична орієнтованість на вирішення нових завдань та проблем здійснення міжнародної економічної діяльності суб'єктами мікрорівня. Одночасне ґрунтовне вивчення двох іноземних мов,</p>

	викладання фахових дисциплін та дисциплін, що формують комунікаційні компетентності англійською мовою, в комплексі забезпечує необхідну сьогодні багатопрофільність підготовки фахівців.
4 – Придатність випускників до працевлаштування та подальшого навчання	
Придатність до працевлаштування	Фахівець може займати первинні посади (за ДК 003:2010): 12 – керівники підприємств, установ та організацій; 2441.2 – економісти з міжнародної торгівлі; 2419.2 – експерти із зовнішньоекономічних питань; 3436 – помічники керівників.
Подальше навчання	Бакалавр може продовжувати навчання на другому (магістерському) рівні вищої освіти
5 – Викладання та оцінювання	
Викладання та навчання	Загальний стиль навчання – проблемно-орієнтований. Лекційні заняття поєднуються з практичними заняттями, розглядом тематичних кейсів, диспуатами, круглими столами, «мозковими штурмами», презентаціями групових проєктів, робочими зустрічами з фахівцями у сфері міжнародних економічних відносин, керівниками установ і організацій, представниками консульських та дипломатичних установ. Практикується студентсько-центроване навчання, електронне навчання в системах Moodle, Zoom, самонавчання, використання елементів дуальної освіти, підготовка кваліфікаційної роботи. Широко використовується алгоритмізація навчання. Самостійна робота здійснюється на основі підручників та конспектів, електронних освітніх ресурсів, розміщених в інституційному репозитарії бібліотеки ЗУНУ ім. Л. Каніщенка. Проведення консультацій викладачами здійснюється у формі особистісно-орієнтованої педагогічної взаємодії суб'єктів навчання у ЗВО, метою і мірою ефективності якої є формування професійної компетентності майбутнього фахівця.
Оцінювання	Тестування, опитування, дискусії, презентації індивідуальних та групових завдань, модульні контрольні роботи, усні та письмові екзамени, захист: комплексних практичних індивідуальних завдань; курсових робіт; звіту з переддипломної практики. Атестація здійснюється у формі публічного захисту кваліфікаційної випускної роботи.
6 – Програмні компетентності	
Інтегральна компетентність	Здатність розв'язувати складні спеціалізовані задачі та практичні проблеми у сфері міжнародних відносин у цілому та міжнародних економічних, зокрема, а також у процесі навчання, що передбачає застосування новітніх теорій та методів при здійсненні комплексних досліджень світогосподарських зв'язків, характеризується комплексністю та невизначеністю умов.
Загальні компетентності (ЗК)	ЗК1. Здатність реалізувати свої права і обов'язки як члена суспільства, усвідомлювати цінності громадянського (вільного демократичного) суспільства та необхідність його сталого розвитку, верховенства права, прав і свобод людини і громадянина в Україні; ЗК2. Здатність зберігати та примножувати моральні, культурні, наукові цінності і досягнення суспільства на основі розуміння історії та закономірностей розвитку предметної області, її місця

	<p>у загальній системі знань про природу і суспільство та у розвитку суспільства, техніки і технологій, використовувати різні види та форми рухової активності для активного відпочинку та ведення здорового способу життя.</p> <p>ЗК3. Здатність навчатися та бути сучасно навченим.</p> <p>ЗК4. Здатність планувати та управляти часом.</p> <p>ЗК5. Здатність спілкуватися державною мовою як усно, так і письмово.</p> <p>ЗК6. Здатність спілкуватися іноземними мовами.</p> <p>ЗК7. Навички використання інформаційних та комунікаційних технологій.</p> <p>ЗК8. Здатність до абстрактного мислення, аналізу та синтезу.</p> <p>ЗК9. Уміння бути критичним та самокритичним.</p> <p>ЗК10. Здатність спілкуватися з представниками інших професійних груп різного рівня (з експертами з інших галузей знань/видів економічної діяльності).</p> <p>ЗК11. Здатність працювати в команді.</p> <p>ЗК12. Знання та розуміння предметної області та розуміння професійної діяльності.</p> <p>ЗК 13. Здатність ухвалювати рішення та діяти, дотримуючись принципу неприпустимості корупції та будь-яких інших проявів недоброчесності.</p>
<p style="text-align: center;">Спеціальні компетентності (СК)</p>	<p>СК1. Здатність виокремлювати характерні ознаки та тенденції розвитку світового господарства, особливості реалізації економічної політики та світових інтеграційних/дезінтеграційних процесів, у тому числі та євроатлантичної інтеграції.</p> <p>СК2. Здатність використовувати базові категорії та новітні теорії, концепції, технології і методи у сфері міжнародних економічних відносин з урахуванням їх основних форм, застосовувати теоретичні знання щодо функціонування та розвитку міжнародних економічних відносин.</p> <p>СК3. Здатність виявляти особливості функціонування середовища міжнародних економічних відносин та моделей економічного розвитку.</p> <p>СК4. Здатність обґрунтовувати особливості реалізації форм міжнародних економічних відносин на мега-, макро-, мезо- і мікрорівнях.</p> <p>СК5. Здатність здійснювати комплексний аналіз та моніторинг кон'юнктури світових ринків, оцінювати зміни міжнародного середовища та вміти адаптуватися до них.</p> <p>СК6. Здатність аналізувати міжнародні ринки товарів і послуг, інструменти та принципи регулювання міжнародної торгівлі.</p> <p>СК7. Здатність аналізувати теорії та механізми реалізації міжнародних валютно-фінансових і кредитних відносин.</p> <p>СК8. Здатність визначати функціональні особливості, характер, рівень та ступінь взаємозв'язків між суб'єктами міжнародних економічних відносин різного рівня та налагоджувати комунікації між ними.</p> <p>СК9. Здатність до діагностики стану досліджень міжнародних економічних відносин та світового господарства у міждисциплінарному поєднанні із політичними, юридичними,</p>

	<p>природничими науками.</p> <p>СК10. Здатність обґрунтовувати доцільність застосування правових, економічних та дипломатичних методів (засобів) вирішення конфліктних ситуацій на міжнародному рівні.</p> <p>СК11. Здатність проводити дослідження економічних явищ та процесів у міжнародній сфері з урахуванням причинно-наслідкових та просторово-часових зв'язків.</p> <p>СК12. Здатність використовувати нормативно-розпорядчі документи та довідкові матеріали при здійсненні професійної діяльності у сфері міжнародних економічних відносин.</p> <p>СК13. Здатність проводити оцінку та аналіз безпекової компоненти у міжнародних економічних відносинах.</p> <p>СК14. Здатність спілкуватися на професійному та соціальному рівнях з використанням фахової термінології, включаючи усну і письмову комунікацію державною та іноземними мовами.</p> <p>СК15. Здатність застосувати методи, правила і принципи функціонування міжнародних економічних відносин для розвитку зовнішньоекономічної діяльності України.</p> <p>СК16. Здатність постійно підвищувати теоретичний рівень знань, генерувати й ефективно використовувати їх в практичній діяльності.</p> <p>СК17. Здатність ефективно аналізувати та інтегрувати логістичну концепцію у міжнародну діяльність.</p> <p>СК18. Здатність володіти методикою формування облікової інформації та звітності відповідно до вимог міжнародних стандартів (IAS-IFRS) та технологією обробки та аналізу окремих фінансових показників МСФЗ.</p> <p>СК19. Здатність будувати ефективне віртуальне середовище бізнесу та управляти ним в мережі Інтернет.</p> <p>СК20. Здатність проводити економічну діагностику міжнародних біржових ринків та формулювати за її результатами обґрунтовані адресні пропозиції щодо хеджування цінних та курсових ризиків або запровадження торгівлі біржовими контрактами як додаткового бізнесу.</p>
7 – Програмні результати навчання	
	<p>ПРН1. Відповідально ставитися до професійного самовдосконалення, усвідомлюючи необхідність навчання впродовж усього життя, проявляти толерантність та готовність до інноваційних змін.</p> <p>ПРН2. Вільно спілкуватися з професійних питань державною та іноземними мовами усно і письмово, фахово використовувати економічну термінологію.</p> <p>ПРН3. Використовувати сучасні інформаційні та комунікаційні технології, програмні пакети загального і спеціального призначення.</p> <p>ПРН4. Систематизовувати й упорядковувати отриману інформацію щодо процесів і явищ у світовому господарстві; оцінювати та пояснювати вплив ендогенних і екзогенних факторів на них; формулювати висновки і розробляти рекомендації з урахуванням особливостей національного і міжнародного середовища.</p> <p>ПРН5. Володіти навичками самоаналізу (самоконтролю), бути</p>

зрозумілим для представників інших бізнес-культур та професійних груп різного рівня (з фахівцями з інших галузей знань/видів діяльності) на засадах цінування різноманітності, мультикультурності, толерантності та поваги до них.

ПРН6. Планувати, організовувати, мотивувати, оцінювати та підвищувати результативність колективної праці, здійснювати дослідження в групі під керівництвом лідера, з урахуванням вимог та особливостей сьогодення в умовах обмеженості часу.

ПРН7. Застосовувати набуті теоретичні знання для розв'язання практичних завдань та змістовно інтерпретувати отримані результати.

ПРН8. Розуміти, виділяти й описувати нові явища, процеси й тенденції глобального розвитку, механізми й інструменти реалізації економічної політики та світових інтеграційних / дезінтеграційних процесів, у тому числі та євроатлантичної інтеграції

ПРН9. Розуміти і вміти застосовувати, відповідно до інших вимог освітньої програми, сучасні теорії та методи розв'язання спеціалізованих складних задач і практичних проблем у сфері міжнародної торгівлі товарами та послугами, міжнародного руху капіталу, міжнародних валютно-фінансових та кредитних відносин, мобільності людських ресурсів, міжнародного трансферу технологій.

ПРН10. Ідентифікувати та виокремлювати особливості функціонування суб'єктів міжнародних відносин та моделей їх економічного розвитку.

ПРН11. Обґрунтовувати власну думку щодо конкретних умов реалізації форм міжнародних економічних відносин на мега-, макро-, мезо- і мікрорівнях.

ПРН12. Здійснювати комплексний аналіз складних економічних систем, зіставляти та порівнювати їх складові, оцінювати й аргументувати оцінки результативності їх функціонування.

ПРН13. Підбирати і вміло застосовувати аналітичний інструментарій дослідження стану та перспектив розвитку окремих сегментів міжнародних ринків товарів і послуг з використанням сучасних знань про методи, форми й інструменти регулювання міжнародної торгівлі.

ПРН14. Розуміти і застосовувати теорії, принципи, засоби й інструменти реалізації міжнародних валютно-фінансових та кредитних відносин.

ПРН15. Визначати функціональні особливості, характер, рівень та ступінь взаємозв'язків між суб'єктами міжнародних економічних відносин різного рівня та налагоджувати комунікації між ними.

ПРН16. Демонструвати знання про стан досліджень міжнародних економічних відносин та світового господарства у міждисциплінарному поєднанні із політичними, юридичними, природничими науками.

ПРН17. Визначати причини, типи та характер міжнародних конфліктів і суперечок, обґрунтовувати і застосовувати економічні, юридичні та дипломатичні методи і засоби їх вирішення на міжнародному рівні, відстоюючи національні

	<p>інтереси України.</p> <p>ПРН18. Досліджувати економічні явища та процеси у міжнародній сфері на основі розуміння категорій, законів; виділяючи й узагальнюючи тенденції, закономірності функціонування та розвитку світового господарства з урахуванням причинно-наслідкових та просторово-часових зв'язків.</p> <p>ПРН19. Розуміти та застосовувати чинне законодавство, міжнародні нормативні документи і угоди, довідкові матеріали, чинні стандарти і технічні умови тощо у сфері міжнародних економічних відносин.</p> <p>ПРН20. Відстоювати національні інтереси України з урахуванням безпекової компоненти міжнародних економічних відносин.</p> <p>ПРН21. Розуміти і мати навички з ведення ділового протоколу та ділового етикету у сфері міжнародних економічних відносин, враховуючи особливості міжкультурного спілкування на професійному та соціальному рівнях, як державною так і іноземними мовами.</p> <p>ПРН22. Застосовувати відповідні методи, правила і принципи функціонування міжнародних економічних відносин для розвитку зовнішньоекономічної діяльності України.</p> <p>ПРН23. Усвідомлювати необхідність навчання впродовж життя з метою підтримки професійної компетентності на високому рівні.</p> <p>ПРН24. Обґрунтовувати вибір і застосовувати інформаційно-аналітичний інструментарій, економіко-статистичні методи обчислення, складні техніки аналізу та методи моніторингу кон'юнктури світових ринків.</p> <p>ПРН25. Презентувати результати дослідження на базі яких, розробляються рекомендації та заходи з адаптації до змін міжнародного середовища.</p> <p>ПРН26. Вміти застосовувати оптимізаційний фактор при поставках товару у міжнародному сполученні та приймати ефективні рішення в процесі здійснення міжнародної логістичної діяльності.</p> <p>ПРН27. Демонструвати навички формування і використання обліково-інформаційного забезпечення та фінансової звітності для прийняття ефективних управлінських рішень.</p> <p>ПРН28. Застосовувати інструменти для побудови ефективного віртуального середовища бізнесу та управляти ним.</p> <p>ПРН29. Обґрунтовувати вибір і застосовувати біржові контракти для хеджування цінних та курсових ризиків зовнішньоекономічної діяльності.</p>
8 – Ресурсне забезпечення реалізації програми	
Кадрове забезпечення	<p>Всі науково-педагогічні працівники, залучені до реалізації освітньої програми мають науковий ступінь і/або вчене звання та підтверджений рівень наукової і професійної активності, що відповідає вимогам ліцензійних умов. Усі науково-педагогічні працівники мають показники академічної та професійної кваліфікації відповідно до дисципліни, викладання якої вони забезпечують.</p>
Матеріально-технічне	<p>У навчальному процесі використовуються навчальні аудиторії,</p>

забезпечення	комп'ютерні лабораторії, конференц-зал, бібліотека – фонд якої сформовано відповідно до потреб освітнього процесу. До послуг студентів і викладачів є також читальний зал на 80 місць, абонемент та копіювальна техніка. Є доступу до мережі Інтернет, діє Wi-Fi. Наявна вся необхідна соціально-побутова інфраструктура, кількість місць в гуртожитках відповідає вимогам.
Інформаційне та навчально-методичне забезпечення	Офіційний веб-сайт http://www.wunu.edu.ua містить інформацію про освітні програми, навчальну, наукову і виховну діяльність, структурні підрозділи, правила прийому, контакти. Матеріали навчально-методичного забезпечення освітньо-професійної програми викладені в інституційному репозитарії бібліотеки ЗУНУ ім. Л. Каніщенка: http://library.wunu.edu.ua . Читальний зал забезпечений бездротовим доступом до мережі Інтернет. Усі ресурси бібліотеки доступні через сайту університету: http://www.wunu.edu.ua . Вільний доступ через сайт ЗУНУ до баз даних періодичних фахових наукових видань (в тому числі, англійською мовою) забезпечується участю бібліотеки університету у консорціуму ElibUkr.
9 – Академічна мобільність	
Національна кредитна мобільність	Відповідно до угод ЗУНУ.
Міжнародна кредитна мобільність	Відповідно до угод ЗУНУ та угод про міжнародну академічну мобільність (Еразмус+ K1).
Навчання іноземних здобувачів вищої освіти	Відповідно до нормативно-правових документів.

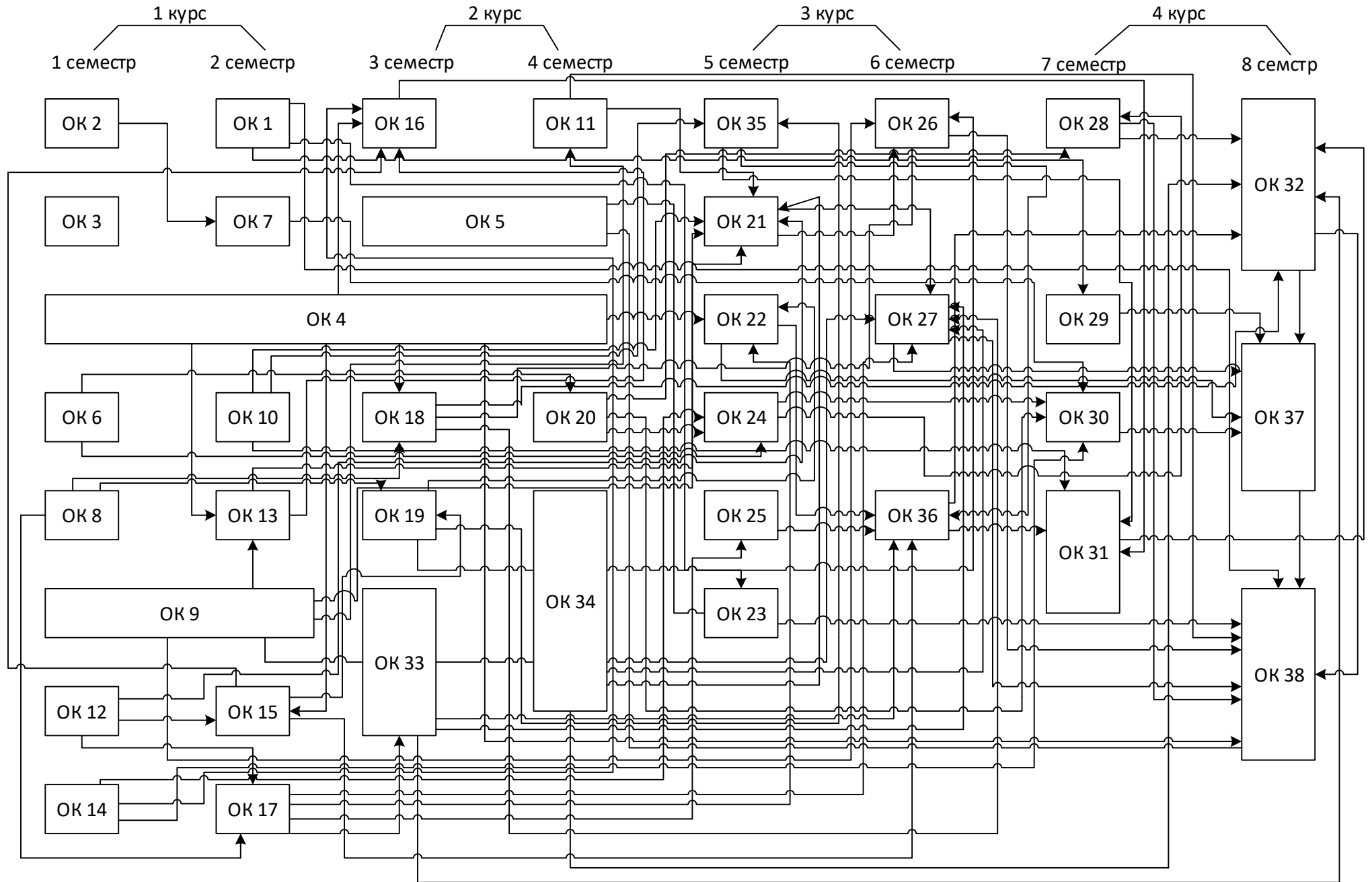
2. Перелік компонент освітньо-професійної програми та їх логічна послідовність

2.1. Перелік компонент ОП

Код н/д	Компоненти освітньої програми (навчальні дисципліни, курсові проекти (роботи), практики, кваліфікаційна робота)	Кількість кредитів	Форма підсумкового контролю
1	2	3	4
ОБОВ'ЯЗКОВІ КОМПОНЕНТИ (ОК)			
ЦИКЛ ЗАГАЛЬНОЇ ПІДГОТОВКИ			
ОК 1	Українська мова за професійним спрямуванням	3	залік
ОК 2	Історія державності та культура України	4	екзамен
ОК 3.	Фізичне виховання	3	залік
ОК4.	Англійська мова	7	залік, екзамен
ОК 5.	Іноземна мова II	4	залік, екзамен
ОК 6.	Філософія (англ.)	4	екзамен
ОК 7.	Політологія (англ.)	3	залік
ОК 8.	Психологія професійної діяльності	4	екзамен
ОК 9.	Вища математика	8	залік, екзамен
ОК 10.	Інформаційно-комунікаційні технології	5	екзамен
ОК 11.	Міжнародна статистика (англ.)	4	екзамен
<i>Разом</i>		49	
ЦИКЛ ПРОФЕСІЙНОЇ ПІДГОТОВКИ			
ОК 12.	Мікроекономіка (англ.)	5	екзамен
ОК 13.	Макроекономіка (англ.)	5	екзамен
ОК 14.	Міжнародні відносини та світова політика	4	екзамен
ОК 15.	Міжнародне середовище та бізнес-процеси (англ.)	4	екзамен
ОК 16.	Міжнародний бізнес (англ.)	5	екзамен
ОК 17.	Міжнародні економічні відносини (англ.)	6	екзамен
ОК 18.	Міжнародний менеджмент (англ.)	5	екзамен
ОК 19.	Міжнародний маркетинг	5	екзамен
ОК 20.	Глобалістика	4	екзамен
ОК 21.	Міжнародна бізнес-аналітика	4	екзамен
ОК 22.	Міжнародна торгівля (англ.)	4	екзамен
ОК 23.	Курсова робота зі спеціальності	3	захист
ОК 24.	Міжнародні конфлікти	5	екзамен
ОК 25.	Міжнародні валютно-фінансові та кредитні відносини (англ.)	5	екзамен
ОК 26.	Міжнародна інвестиційна діяльність	5	екзамен
ОК 27.	Управління міжнародними проектами	5	екзамен
ОК 28.	Міжнародне право	5	екзамен
ОК 29.	Діловий етикет і протокол (англ.)	5	екзамен
ОК 30.	Міжнародне співробітництво	5	екзамен
ОК 31.	Штучний інтелект в міжнародному бізнесі	5	екзамен
ОК 32.	Менеджмент зовнішньоекономічної діяльності	5	екзамен
ОК 33.	Міжнародна логістика (англ.)	5	екзамен
ОК 34.	Міжнародні стандарти обліку та звітності	5	екзамен
ОК 35.	Е-бізнес	4	екзамен
ОК 36.	Міжнародні біржові ринки	5	екзамен
ОК 37.	Переддипломна практика	9	захист
ОК 38.	Кваліфікаційна робота	6	захист

<i>Разом</i>	131	
<i>Разом обсяг обов'язкових компонент:</i>	180	
ВИБІРКОВІ КОМПОНЕНТИ	60	
ЗАГАЛЬНИЙ ОБСЯГ ОСВІТНЬОЇ ПРОГРАМИ		240

2.2. Структурно-логічна схема



3. Форма атестації здобувачів вищої освіти

Форми атестації здобувачів вищої освіти	Атестація здійснюється у формі публічного захисту (демонстрації) кваліфікаційної роботи.
Вимоги до кваліфікаційної роботи	<p>Кваліфікаційна робота передбачає самостійне розв'язання складної задачі або комплексної проблеми у сфері міжнародних економічних відносин, що супроводжується проведенням досліджень та/або застосуванням інноваційних підходів та характеризується невизначеністю умов і вимог.</p> <p>У кваліфікаційній роботі не повинно бути академічного плагіату, фальсифікації, фабрикації та списування.</p> <p>Кваліфікаційна робота розміщується у репозитарії ЗУНУ.</p>

