

**МІНІСТЕРСТВО ОСВІТИ І НАУКИ УКРАЇНИ
ЗАХІДНОУКРАЇНСЬКИЙ НАЦІОНАЛЬНИЙ УНІВЕРСИТЕТ**

ПРОЄКТ

**ОСВІТНЬО-ПРОФЕСІЙНА ПРОГРАМА
«УПРАВЛІННЯ ПЕРСОНАЛОМ»**

**першого (бакалаврського) рівня вищої освіти
за спеціальністю D3 Менеджмент
галузі знань D Бізнес, адміністрування та право**

Тернопіль – 2025

ПЕРЕДМОВА

Розроблено робочою групою у складі:

1. Ольги ДЯКІВ – кандидата економічних наук, доцента кафедри менеджменту, публічного управління та персоналу, Гаранта ОПШ
2. Віктора ОСТРОВЕРХОВА – кандидата економічних наук, доцента, доцента кафедри менеджменту, публічного управління та персоналу
3. Михайла ШКІЛЬНЯКА – доктора економічних наук, професора, завідувача кафедри менеджменту, публічного управління та персоналу
4. Сергія НАДВИНИЧНОГО – доктора економічних наук, професора, професора кафедри менеджменту, публічного управління та персоналу
5. Андрія КОЦУРА – кандидата економічних наук, доцента, доцента кафедри менеджменту, публічного управління та персоналу
6. Світлани ПРОХОРОВСЬКОЇ – кандидата економічних наук, доцента, доцента кафедри менеджменту, публічного управління та персоналу
7. Марії ОЛЕКСЮК – менеджера з персоналу
ТзОВ «Галичина Захід»
8. Діани ТУРЛАЙ – здобувачки першого (бакалаврського) рівня вищої освіти.

1. Профіль освітньо-професійної програми «Управління персоналом»

1 – Загальна інформація	
Повна назва вищого навчального закладу та структурного підрозділу	Західноукраїнський національний університет, кафедра менеджменту, публічного управління та персоналу.
Ступінь вищої освіти та назва кваліфікації мовою оригіналу	Ступінь вищої освіти – Бакалавр Спеціальність – D3 Менеджмент Освітньо-професійна програма «Управління персоналом»
Офіційна назва освітньої програми	Освітньо-професійна програма «Управління персоналом»
Форма здобуття освіти	Денна, заочна
Тип диплому та обсяг освітньої програми	Диплом бакалавра, одиничний, 240 кредитів ЄКТС (на базі повної загальної середньої освіти).
Наявність акредитації	Первинна в 2025 році
Цикл/рівень	НРК України – 6 рівень.
Передумови	Повна загальна середня освіта, освітньо-кваліфікаційний рівень «молодший спеціаліст», освітній ступінь «молодший бакалавр», освітньо-професійний ступінь «фаховий молодший бакалавр». На базі ступеня «молодший бакалавра» (освітньо-кваліфікаційного рівня «молодший спеціаліст») можуть бути визнані та перезараховані кредити ЄКТС, отримані в межах попередньої освітньої програми підготовки молодшого бакалавра (молодшого спеціаліста) обсягом не більше ніж 120 кредитів ЄКТС. На основі ступеня «фаховий молодший бакалавр» може бути визнано та перезараховано не більше ніж 60 кредитів ЄКТС, отриманих за попередньою освітньою програмою фахової передвищої освіти. Прийом на основі ступенів «молодший бакалавр», «фаховий молодший бакалавр» або освітньо-кваліфікаційного рівня «молодший спеціаліст» здійснюється за результатами зовнішнього незалежного оцінювання в порядку, визначеному законодавством.
Мова(и) викладання	Українська
Термін дії освітньої програми	3 роки 10 місяців
Інтернет-адреса постійного розміщення опису освітньої програми	https://www.wunu.edu.ua/bachelor-feu-op/

2 – Мета освітньої програми

Підготовка нової генерації висококваліфікованих, конкурентоспроможних на ринку праці менеджерів різних функціональних сфер діяльності організації, здатних вирішувати прикладні комплексні внутріорганізаційні проблеми в умовах мінливого зовнішнього середовища на засадах злагодженої командної роботи, розробляти системи запобіжників кризових ситуацій, індикаторів результативності та ефективності організацій в економічному та соціальному вимірах їх діяльності, зокрема у сфері управління персоналом: визначати ключові елементи мотиваційних механізмів працівників, аналізувати зайнятість робочої сили, виконувати загальні й спеціалізовані завдання професійного аудиту; ефективно застосовувати технологічні підходи та інноваційні методи для розв'язання соціально-економічних і управлінських завдань, орієнтуючись на принципи сталого розвитку.

3 – Характеристика освітньої програми

<p>Предметна область</p> <p>Спеціальність D3 Менеджмент Галузь знань D Бізнес, адміністрування та право</p>	<p><i>Об'єкт вивчення:</i> управління організаціями та їх підрозділами, що включають процеси управління персоналом, теоретичні і методичні положення соціально-трудова відносин зайнятості, сформовані на основі компетентнісно орієнтованого підходу та відповідають викликам сучасного ринку праці.</p> <p><i>Цілі навчання:</i> підготовка фахівців, які володіють навичками сучасного стратегічного мислення, здатні вирішувати практичні проблеми та складні спеціалізовані завдання, що характеризуються комплексністю й невизначеністю умов у сфері управління організаціями та їх структурами, включаючи систему управління персоналом на засадах визначених компетентностей.</p> <p><i>Теоретичний зміст предметної області:</i> парадигми, закони, закономірності, принципи, історичні передумови розвитку менеджменту; концепції системного, ситуаційного, адаптивного, антисипативного, антикризового, інноваційного, проектного менеджменту; функції, методи, технології та управлінські рішення у менеджменті та сфері управління персоналом.</p> <p><i>Методи, методика та технології:</i> загальнонаукові та специфічні методи дослідження (розрахунково-аналітичні, економіко-статистичні, економіко-математичні, експертного оцінювання, фактологічні, соціологічні, документальні, балансові тощо); методи реалізації функцій менеджменту (методи маркетингових досліджень; методи економічної діагностики; методи прогнозування і планування; методи проектування організаційних структур управління; методи мотивування; методи контролювання; методи оцінювання соціальної, організаційної та економічної ефективності в менеджменті тощо); методи менеджменту (адміністративні, економічні, соціально-психологічні, технологічні); технології обґрунтування управлінських рішень (економічний аналіз, імітаційне моделювання, дерево рішень тощо); методи реалізації функцій управління персоналом (методи планування, підбору, оцінки, навчання та розвитку персоналу); інформаційні технології в управлінні персоналом.</p> <p><i>Інструментарій та обладнання:</i> сучасне інформаційно-комунікаційне обладнання, інформаційні системи і програмні продукти, що застосовуються у менеджменті та професійній діяльності фахівців з управління персоналом.</p>
<p>Орієнтація освітньої програми</p>	<p>Практична зорієнтованість: використання професійних знань і застосування практичних навичок для вирішення завдань у сфері управління персоналом, зокрема розробки кадрових стратегій підприємства, розподілу завдань між суб'єктами управління персоналом, планування роботи, проведення підбору, найму та аудиту персоналу, розвитку та оцінювання програм навчання, ефективного використання мотиваційних інструментів у сфері зайнятості з урахуванням інклюзивного підходу.</p> <p>Прикладний аспект: формування та розвиток компетентностей, необхідних для здійснення професійної діяльності у сучасному бізнес-середовищі.</p>
<p>Основний фокус освітньої програми</p>	<p>Акцент робиться на професійно орієнтованих дисциплінах, які забезпечують практичну підготовку фахівців нового покоління з управління персоналом; розвивають професійні компетентності щодо вирішення нестандартних завдань в сфері новітніх методик аудиту персоналу, ефективної адаптації HR-процесів до умов цифрової економіки, ухвалення оптимальних рішень у соціально-трудова сфері, реалізацію активних програм зайнятості з надання</p>

	<p>рівних можливостей для професійного розвитку всіх категорій працівників. Здобувачі вищої освіти можуть практично впроваджувати набуті знання у процесі подальшого працевлаштування, навчання шляхом генерування креативних ідей і застосування сучасного інструментарію у професійній діяльності.</p> <p>Ключові слова: адаптація персоналу, аудит персоналу, зайнятість, заробітна плата, мотивація персоналу, навчання персоналу, найм персоналу, оплата праці, оцінювання персоналу, персонал, праця, ринок праці, робочий час, соціальний діалог, соціально-трудова відносина, умови праці, управління персоналом, управлінське рішення, якість трудового життя.</p>
Особливості програми	<p>Освітня програма передбачає набуття фундаментальних знань і навичок, що стосуються процесів управління персоналом та їх впливу на продуктивну зайнятість, розвиток сучасного бізнес-середовища. Програма орієнтована на підготовку фахівців з інноваційним, критично важливим способом мислення, здатних до успішного виконання професійних обов'язків й прийняття ефективних управлінських рішень.</p> <p>Універсальність і фахова підготовка здобувачів є прикладною та практично спрямованою на: реалізацію професійних знань і навичок у сферах аналізу ринку праці, пошуку роботи, прогнозування потреб у робочій силі з урахуванням інклюзивного підходу; використання матеріального і нематеріального мотивування у сфері праці й оцінювання рівня диференціації трудових доходів працівників; застосування цифрових та аналітичних інструментів для збору даних, аналізу результатів й оцінювання ефективності кадрових процесів.</p> <p>Для виконання програми вимагається проходження спеціальної практики у кадрових службах, відділах соціального розвитку, організації праці вітчизняних та зарубіжних компаній, у центрах зайнятості населення, в органах державної влади та місцевого самоврядування (відділи управління праці та соціального захисту населення). До організації навчального процесу залучають фахівців з управління персоналом провідних компаній.</p>
4 – Придатність випускників до працевлаштування та подальшого навчання	
Придатність до працевлаштування	<p>Фахівець може займати первинні посади (за ДК 003:2010):</p> <p>14 – менеджери підприємств, установ, організацій та їх підрозділів</p> <p>1477.1 – менеджер з підбору, забезпечення та використання персоналу</p> <p>2412.2 – експерт із соціальної відповідальності</p> <p>2412.2 – фахівець з питань зайнятості (хедхантер)</p> <p>2412.2 – фахівець з аналізу ринку праці</p> <p>2412.2 – інженер з підготовки кадрів</p> <p>2412.2 – аналітик у сфері професійної зайнятості</p> <p>2412.2 – експерт з регулювання соціально-трудова відносин</p> <p>2412.2 – кар'єрний радник</p> <p>2412.2 - фахівець з профадаптації</p> <p>3423 – інспектор з кадрів</p> <p>3423 – організатор з персоналу</p> <p>3423 – фахівець з найму робочої сили</p> <p>3435.2 – організатор діловодства</p>
Подальше навчання	<p>Бакалавр може продовжувати навчання на другому (магістерському) рівні вищої освіти. Набуття додаткових</p>

	кваліфікацій в системі післядипломної освіти.
5 – Викладання та оцінювання	
Викладання та навчання	Загальний стиль навчання – проблемно орієнтований. Лекційні заняття поєднуються з практичними заняттями, диспутиами, «мозковими штурмами» та робочими зустрічами з фахівцями у сфері управління організаціями та їхніми підрозділами, керівниками установ і організацій. Практикується студентоцентроване навчання, навчання в системі Moodle, самонавчання, підготовка кваліфікаційної роботи. Широко використовується алгоритмізація навчання. Застосовується самостійна робота на основі підручників і конспектів лекцій, електронних освітніх ресурсів. Забезпечується проведення консультацій викладачами як особистісно орієнтована педагогічна взаємодія суб'єктів навчання у ЗВО, метою і мірою ефективності якої є формування професійної компетентності майбутнього фахівця.
Оцінювання	Проводяться тестування, опитування, дискусії, презентації, модульні роботи, усні та письмові екзамени, заліки, захисти: курсової роботи зі спеціальності, звіту з переддипломної практики. Атестація здійснюється у формі публічного захисту кваліфікаційної роботи.
6 – Програмні компетентності	
Інтегральна компетентність	Здатність розв'язувати складні спеціалізовані задачі та практичні проблеми, які характеризуються комплексністю і невизначеністю умов, у сфері менеджменту або у процесі навчання, що передбачає застосування теорій та методів соціальних та поведінкових наук.
Загальні компетентності (ЗК)	<p>ЗК1. Здатність реалізувати свої права і обов'язки як члена суспільства, усвідомлювати цінності громадянського (демократичного) суспільства та необхідність його сталого розвитку, верховенства права, прав і свобод людини і громадянина в Україні.</p> <p>ЗК2. Здатність зберігати та примножувати моральні, культурні, наукові цінності та примножувати досягнення суспільства на основі розуміння історії та закономірностей розвитку предметної області, її місця у загальній системі знань про природу і суспільство та у розвитку суспільства, техніки і технологій, використовувати різні види та форми рухової активності для активного відпочинку та ведення здорового способу життя.</p> <p>ЗК3. Здатність до абстрактного мислення, аналізу, синтезу.</p> <p>ЗК4. Здатність застосовувати знання у практичних ситуаціях.</p> <p>ЗК5. Знання та розуміння предметної області та розуміння професійної діяльності.</p> <p>ЗК6. Здатність спілкуватися державною мовою як усно, так і письмово.</p> <p>ЗК7. Здатність спілкуватися іноземною мовою.</p> <p>ЗК8. Навички використання інформаційних і комунікаційних технологій.</p> <p>ЗК9. Здатність вчитися і оволодівати сучасними знаннями.</p> <p>ЗК10. Здатність до проведення досліджень на відповідному рівні.</p> <p>ЗК11. Здатність до адаптації та дії в новій ситуації.</p> <p>ЗК12. Здатність генерувати нові ідеї (креативність).</p> <p>ЗК13. Цінування та повага різноманітності та мультикультурності.</p> <p>ЗК14. Здатність працювати у міжнародному контексті.</p> <p>ЗК15. Здатність діяти на основі етичних міркувань (мотивів).</p>

	ЗК16. Здатність ухвалювати рішення та діяти, дотримуючись принципу неприпустимості корупції та будь-яких інших проявів недоброчесності.
Спеціальні компетентності (СК)	<p>СК1. Здатність визначати та описувати характеристики організації.</p> <p>СК2. Здатність аналізувати результати діяльності організації, зіставляти їх з факторами впливу зовнішнього та внутрішнього середовища.</p> <p>СК3. Здатність визначати перспективи розвитку організації.</p> <p>СК4. Вміння визначати функціональні області організації та зв'язки між ними.</p> <p>СК5. Здатність управляти організацією та її підрозділами через реалізацію функцій менеджменту.</p> <p>СК6. Здатність діяти соціально відповідально і свідомо.</p> <p>СК7. Здатність обирати та використовувати сучасний інструментарій менеджменту.</p> <p>СК8. Здатність планувати діяльність організації та управляти часом.</p> <p>СК9. Здатність працювати в команді та налагоджувати міжособистісну взаємодію при вирішенні професійних завдань.</p> <p>СК10. Здатність оцінювати виконувані роботи, забезпечувати їх якість та мотивувати персонал організації.</p> <p>СК11. Здатність створювати та організовувати ефективні комунікації в процесі управління.</p> <p>СК12. Здатність аналізувати й структурувати проблеми організації, формувати обґрунтовані рішення.</p> <p>СК13. Розуміти принципи і норми права та використовувати їх у професійній діяльності.</p> <p>СК14. Розуміти принципи психології та використовувати їх у професійній діяльності.</p> <p>СК15. Здатність формувати та демонструвати лідерські якості та поведінкові навички.</p> <p>СК16. Здатність до розуміння процесів цифрової трансформації ринку праці, створення цифрових робочих місць, які оптимізують виробничі процеси, дозволяють реалізувати гнучкі форми зайнятості.</p> <p>СК17. Здатність інтегрувати вимоги законодавства у сфері зайнятості та ринку праці в HR-процеси; здатність вирішувати практичні завдання з використанням цифрових інструментів для створення інклюзивного робочого середовища.</p> <p>СК18. Здатність застосовувати цифрові та аналітичні інструменти для збору даних та аналізу результатів аудиту, що дозволяє оцінювати ефективність кадрових процесів; проводити контролінг виконання бюджету організації щодо витрат на персонал.</p> <p>СК19. Здатність застосовувати сучасні методи оцінювання ефективності використання людських ресурсів та регулювання соціально-трудових відносин.</p> <p>СК20. Здатність використовувати сучасні теорії мотивації в практиці управління та володіти технологією розроблення компенсаційного пакету.</p> <p>СК21. Здатність аналізувати стан матеріальної мотивації працівників і формувати корпоративну політику трудових доходів.</p>
7 – Програмні результати навчання	
	ПРН1. Знати свої права і обов'язки як члена суспільства, усвідомлювати цінності громадянського суспільства, верховенства права, прав і свобод людини і громадянина в Україні.

ПРН2. Зберігати моральні, культурні, наукові цінності та примножувати досягнення суспільства, використовувати різні види та форми рухової активності для ведення здорового способу життя.

ПРН3. Демонструвати знання теорій, методів і функцій менеджменту, сучасних концепцій лідерства.

ПРН4. Демонструвати навички виявлення проблем та обґрунтування управлінських рішень.

ПРН5. Описувати зміст функціональних сфер діяльності організації.

ПРН6. Виявляти навички пошуку, збирання та аналізу інформації, розрахунку показників для обґрунтування управлінських рішень.

ПРН7. Виявляти навички організаційного проектування.

ПРН8. Застосовувати методи менеджменту для забезпечення ефективності діяльності організації.

ПРН9. Демонструвати навички взаємодії, лідерства, командної роботи.

ПРН10. Мати навички обґрунтування дієвих інструментів мотивування персоналу організації.

ПРН11. Демонструвати навички аналізу ситуації та здійснення комунікації у різних сферах діяльності організації.

ПРН12. Оцінювати правові, соціальні та економічні наслідки функціонування організації.

ПРН13. Спілкуватись в усній та письмовій формі державною та іноземною мовами.

ПРН14. Ідентифікувати причини стресу, адаптувати себе та членів команди до стресової ситуації, знаходити засоби до її нейтралізації.

ПРН15. Демонструвати здатність діяти соціально відповідально та громадсько свідомо на основі етичних міркувань (мотивів), повагу до різноманітності та міжкультурності.

ПРН16. Демонструвати навички самостійної роботи, гнучкого мислення, відкритості до нових знань, бути критичним і самокритичним.

ПРН17. Виконувати дослідження індивідуально та/або в групі під керівництвом лідера.

ПРН 18. Володіти методиками аналізу стану ринку праці, прогнозування потреб у робочій силі з урахуванням інклюзивних аспектів, розробляти рекомендації для пошуку роботи та забезпечення зайнятості.

ПРН 19. Організовувати та впроваджувати активні програми зайнятості населення, спрямовані на надання рівних можливостей для професійного розвитку підвищення цифрової грамотності та адаптації до нових умов праці.

ПРН20. Застосовувати сучасні методи професійного аудиту для оптимізації кадрових процесів і підвищення конкурентоспроможності організації, включаючи аналіз ефективності роботи персоналу

ПРН21. Застосовувати новітні методики аудиту персоналу та автоматизації HR-процесів для стратегічного планування, аналізу та контролю в умовах цифрової економіки.

ПРН22. Розробляти порядок установа гарантійних і компенсаційних виплат; формувати компенсаційний і соціальний пакети на підприємстві; впроваджувати засоби нематеріальної мотивації персоналу з урахуванням організаційних потреб.

ПРН23. Аналізувати мотиви працівників; розробляти індивідуальні складові мотиваційного механізму управління трудовою поведінкою з урахуванням пріоритетності мотивів.

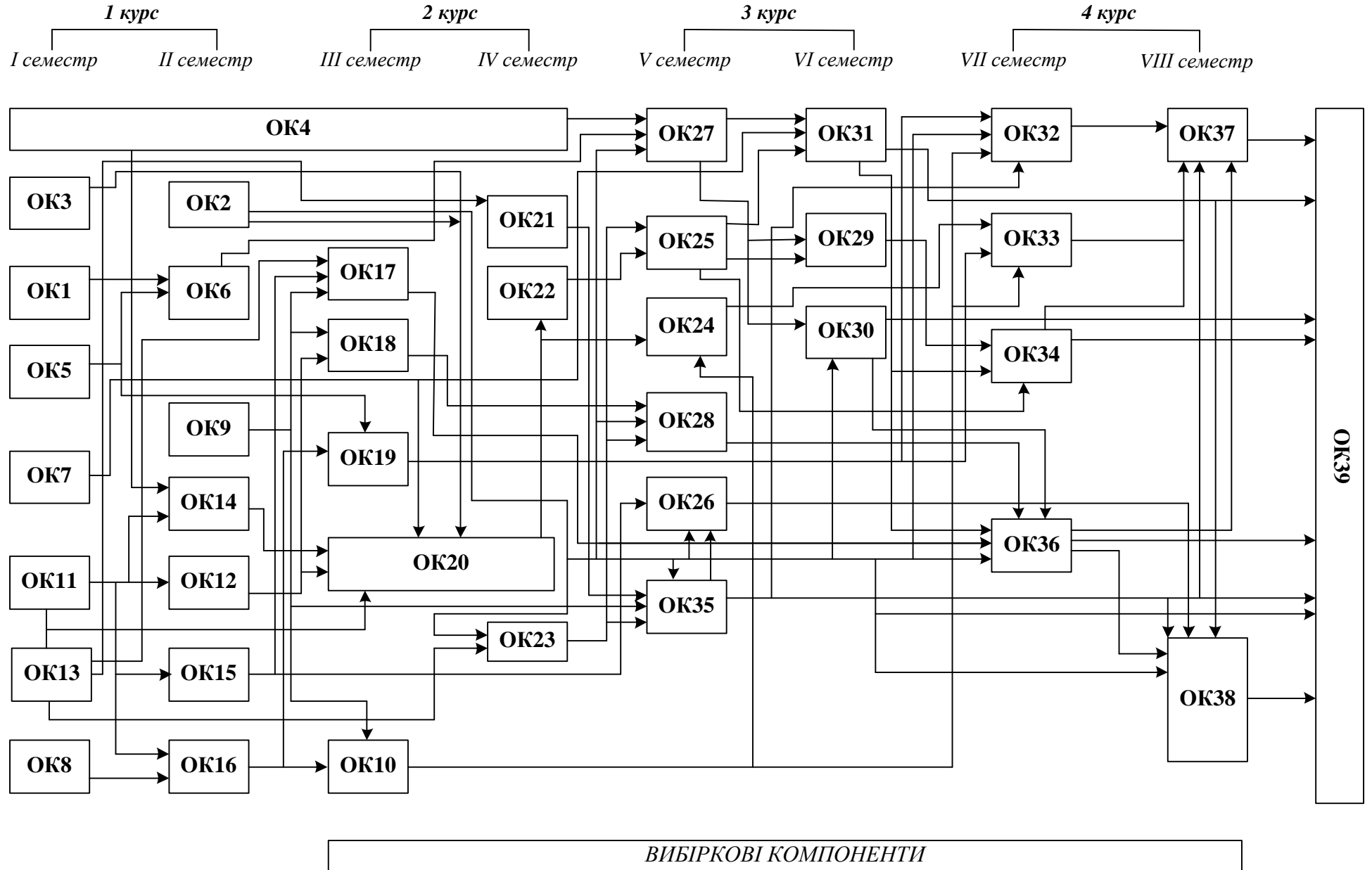
Кадрове забезпечення	Всі науково-педагогічні працівники, залучені до реалізації освітньої програми мають науковий ступінь і/або вчене звання та підтверджений рівень наукової і професійної активності, що відповідає вимогам ліцензійних умов. Усі науково-педагогічні працівники мають показники академічної та професійної кваліфікації відповідно до дисципліни, викладання якої вони забезпечують.
Матеріально-технічне забезпечення	У навчальному процесі використовуються навчальні аудиторії та лабораторії, комп'ютерні лабораторії, конференц-зал, тренінг-центр, бібліотека, фонд якої сформовано відповідно до потреб освітнього процесу. До послуг студентів і викладачів є також читальний зал, абонемент та копіювальна техніка. Є доступ до мережі Інтернет, функціонує безкоштовний Wi-Fi. Наявна вся необхідна соціально-побутова інфраструктура, кількість місць в гуртожитках відповідає вимогам.
Інформаційне та навчально-методичне забезпечення	Офіційний веб-сайт http://www.wunu.edu.ua містить інформацію про освітні програми, навчальну, наукову і виховну діяльність, структурні підрозділи, правила прийому, контакти. Читальний зал забезпечений бездротовим доступом до мережі Інтернет. Усі ресурси бібліотеки доступні через сайт університету: http://www.wunu.edu.ua . Вільний доступ через сайт ЗУНУ до баз даних періодичних фахових наукових видань (в тому числі, англійською мовою) забезпечується участю бібліотеки університету у консорціуму ElibUkr.
9 – Академічна мобільність	
Національна кредитна мобільність	Відповідно до угод ЗУНУ.
Міжнародна кредитна мобільність	Відповідно до угод ЗУНУ та угод про міжнародну академічну мобільність (Еразмус+ K1).
Навчання іноземних здобувачів вищої освіти	Відповідно до нормативно-правових документів.

2. Перелік компонент освітньо-професійної програми та їх логічна послідовність

2.1. Перелік компонент ОП

Код н/д	Компоненти освітньої програми (навчальні дисципліни, курсові проекти (роботи), практики, кваліфікаційна робота)	Кількість кредитів	Форма підсумкового контролю
1	2	3	4
ОБОВ'ЯЗКОВІ КОМПОНЕНТИ (ОК)			
ЦИКЛ ЗАГАЛЬНОЇ ПІДГОТОВКИ			
ОК1	Історія державності та культура України	4	екзамен
ОК2	Українська мова за професійним спрямуванням	3	залік
ОК3	Фізичне виховання	3	залік
ОК4	Іноземна мова	7	залік, екзамен
ОК5	Філософія	4	екзамен
ОК6	Політологія	3	залік
ОК7	Психологія професійної діяльності	4	екзамен
ОК8	Вища математика та теорія ймовірностей	5	екзамен
ОК9	Інформаційно-комунікаційні технології	5	екзамен
ОК10	Статистика	4	екзамен
<i>Обсяг обов'язкових компонент загальної підготовки:</i>		42	
ЦИКЛ ПРОФЕСІЙНОЇ ПІДГОТОВКИ			
ОК11	Мікроекономіка	4	екзамен
ОК12	Макроекономіка	4	екзамен
ОК13	Підприємництво	4	залік
ОК14	Міжнародна економіка	4	екзамен
ОК15	Теорія організації	5	екзамен
ОК16	Економетрика	4	екзамен
ОК17	Облік і оподаткування	5	екзамен
ОК18	Фінанси	5	екзамен
ОК19	Маркетинг	4	екзамен
ОК20	Менеджмент	8	залік, екзамен
ОК21	Соціальна відповідальність бізнесу	4	екзамен
ОК22	Тайм-менеджмент	4	екзамен
ОК23	Право	3	екзамен
ОК24	Операційний менеджмент	4	екзамен
ОК25	Безпека персоналу	4	екзамен
ОК26	Курсова робота зі спеціальності	3	захист
ОК27	Лідерство в управлінні	4	екзамен
ОК28	Фінансовий менеджмент	5	екзамен
ОК29	Менеджмент соціально-трудових відносин	4	екзамен
ОК30	Управління командами	5	екзамен
ОК31	Менеджмент персоналу	6	екзамен
ОК32	Стратегічне управління	5	екзамен
ОК33	Інвестиційно-інноваційний менеджмент	5	екзамен
ОК34	Цифрові технології в менеджменті персоналу	5	екзамен
ОК35	Ринок праці і зайнятість	5	екзамен
ОК36	Аудит персоналу	5	екзамен
ОК37	Мотивація персоналу	5	екзамен
ОК38	Переддипломна практика	9	залік
ОК39	Кваліфікаційна робота	6	захист
<i>Обсяг обов'язкових компонент професійної підготовки:</i>		138	
<i>Загальний обсяг обов'язкових компонент:</i>		180	
<i>Загальний обсяг вибіркового компонент:</i>		60	
ЗАГАЛЬНИЙ ОБСЯГ ОСВІТНЬО-ПРОФЕСІЙНОЇ ПРОГРАМИ		240	

2.2. СТРУКТУРНО-ЛОГІЧНА СХЕМА ОПІ



3. Форма атестації здобувачів вищої освіти

Атестація здобувачів освітньо-професійної програми першого (бакалаврського) рівня вищої освіти спеціальності D3 Менеджмент здійснюється у формі захисту кваліфікаційної роботи та завершується видачею диплому із присвоєнням кваліфікації: ступінь вищої освіти – Бакалавр, спеціальність D3 Менеджмент, освітньо-професійна програма «Управління персоналом».

Атестація здійснюється відкрито і публічно.

Кваліфікаційна робота передбачає розв'язання складного спеціалізованого завдання або практичної проблеми в сфері управління персоналом, що характеризується комплексністю і невизначеністю умов, із застосуванням теорій та методів економічної науки.

У кваліфікаційній роботі не може бути академічного плагіату, фальсифікації та списування.

Таблиця 1 – Матриця відповідності визначених стандартом та освітньою програмою компетентностей дескрипторам НРК

Класифікація компетентностей за НРК	Знання	Уміння / навички	Комунікація	Відповідальність і автономія
	Зн1. Концептуальні знання, набуті у процесі навчання та професійної діяльності, включаючи певні знання сучасних досягнень Зн2. Критичне осмислення основних теорій, принципів, методів і понять у навчанні та професійній діяльності	Ум1. Розв'язування складних непередбачуваних задач і проблем у спеціалізованих сферах професійної діяльності та/або навчання, що передбачає збирання та інтерпретацію інформації (даних), вибір методів та інструментальних засобів, застосування інноваційних підходів	К1. Донесення до фахівців і нефахівців інформації, ідей, проблем, рішень, власного досвіду в галузі професійної діяльності К2. Здатність ефективно формувати комунікаційну стратегію	АВ1. Управління комплексними діями або проектами, відповідальність за прийняття рішень у непередбачуваних умовах. АВ2. Відповідальність за професійний розвиток окремих осіб здатність до подальшого навчання з високим рівнем автономності
Загальні компетентності				
ЗК01			К1, К2	АВ1
ЗК02	ЗН1, ЗН2		К1	
ЗК03	ЗН1, ЗН2	УМ1		
ЗК04		УМ1		
ЗК05		УМ1		
ЗК06			К1, К2	
ЗК07			К1, К2	
ЗК08	ЗН1	УМ1	К1	АВ2
ЗК09		УМ1	К1	АВ1, АВ2
ЗК10	ЗН1, ЗН2	УМ1		
ЗК11		УМ1	К2	
ЗК12		УМ1	К2	
ЗК13			К1, К2	АВ1
ЗК14			К1, К2	АВ1
ЗК15			К1, К2	АВ1
ЗК16	ЗН1, ЗН2	УМ1	К1	АВ1
Спеціальні (фахові) компетентності				
СК01	ЗН2	УМ1		
СК02			К2	
СК03			К2	
СК04		УМ1		
СК05	ЗН2		К2	
СК06				
СК07	ЗН1	УМ1		
СК08		УМ1		
СК09				
СК10			К1	АВ1
СК11				АВ1
СК12	ЗН1			
СК13		УМ1		АВ1
СК14	ЗН1		К1	
СК15			К1	АВ2
СК16	ЗН1	УМ1	К1, К2	АВ1
СК17	ЗН1	УМ1	К1	
СК18	ЗН1	УМ1	К1,К2	АВ1
СК19		УМ1	К1	
СК20	ЗН1	УМ1	К1,К2	АВ1
СК21		УМ1	К1	

	підприємстві; впроваджувати засоби нематеріальної мотивації персоналу з урахуванням організаційних потреб.																																									
23	ПРН23. Аналізувати мотиви працівників; розробляти індивідуальні складові мотиваційного механізму управління трудовою поведінкою з урахуванням пріоритетності мотивів.																																									+

4. Матриця відповідності програмних компетентностей компонентам освітньої програми

	OK1	OK2	OK3	OK4	OK5	OK6	OK7	OK8	OK9	OK10	OK11	OK12	OK13	OK14	OK15	OK16	OK17	OK18	OK19	OK20	OK21	OK22	OK23	OK24	OK25	OK26	OK27	OK28	OK29	OK30	OK31	OK32	OK33	OK34	OK35	OK36	OK37	OK38	OK39					
ЗК1						•																																						
ЗК2	•		•																																									
ЗК3								•		•																								•							•			
ЗК4								•		•						•						•						•													•			
ЗК5							•															•						•													•			
ЗК6		•																																							•			
ЗК7				•																																					•			
ЗК8										•																		•						•								•		
ЗК9					•																						•								•						•			
ЗК10								•																			•														•			
ЗК11						•																										•									•			
ЗК12						•																•						•	•												•			
ЗК13				•											•																													
ЗК14															•																													
ЗК15					•																						•															•		
ЗК16					•	•																						•														•		
СК1														•		•												•														•		
СК2											•	•	•					•	•	•							•			•					•								•	
СК3																																			•	•						•		
СК4																			•						•																		•	
СК5																						•						•														•		
СК6																							•																			•		
СК7																												•														•		
СК8																						•						•			•										•		•	
СК9																							•																			•		
СК10																							•								•											•		
СК11																						•						•													•		•	
СК12											•												•					•													•		•	
СК13																																										•		
СК14							•																																				•	
СК15																																										•		•
СК16																																										•		•
СК17																																										•		•
СК18																																										•		•
СК19																																										•		•
СК20																																										•		•
СК21																																										•		•

5. Матриця забезпечення програмних результатів навчання (ПРН) відповідними компонентами освітньої програми

	ОК1	ОК2	ОК3	ОК4	ОК5	ОК6	ОК7	ОК8	ОК9	ОК10	ОК11	ОК12	ОК13	ОК14	ОК15	ОК16	ОК17	ОК18	ОК19	ОК20	ОК21	ОК22	ОК23	ОК24	ОК25	ОК26	ОК27	ОК28	ОК29	ОК30	ОК31	ОК32	ОК33	ОК34	ОК35	ОК36	ОК37	ОК38	ОК39				
ПРН1					•	•																					•														•		
ПРН2	•		•																																							•	
ПРН3					•		•	•		•	•				•	•	•			•	•				•			•				•	•	•						•	•		
ПРН4						•		•		•	•		•		•	•				•	•		•		•	•	•	•	•		•	•	•							•	•		
ПРН5													•		•					•	•		•			•	•	•			•	•								•	•		
ПРН6									•		•	•	•		•	•		•	•	•			•		•	•	•	•	•	•	•	•	•	•						•	•		
ПРН7											•	•	•		•		•	•	•	•				•		•	•	•	•	•	•	•	•	•						•	•		
ПРН8				•							•	•	•	•	•		•	•	•	•	•	•	•		•	•	•	•	•	•	•	•								•	•		
ПРН9																					•		•	•			•	•	•	•			•							•	•		
ПРН10						•											•				•		•			•	•	•	•			•								•	•		
ПРН11								•	•	•										•	•		•			•	•	•	•			•								•	•		
ПРН12					•		•														•	•	•	•			•	•	•			•	•							•	•		
ПРН13		•		•											•					•	•					•	•	•	•			•								•	•		
ПРН14					•																					•	•	•			•										•	•	
ПРН15				•			•								•						•	•			•	•	•	•	•		•	•									•	•	
ПРН16					•	•																					•	•	•			•				•					•	•	
ПРН17								•		•					•								•			•	•	•	•		•	•	•			•					•	•	
ПРН18																																						•			•	•	
ПРН19																																						•			•	•	
ПРН20																																							•			•	•
ПРН21																																							•			•	•
ПРН22																																								•		•	•
ПРН23																																								•		•	•

Перелік нормативних документів, на яких базується ОПШ

Офіційні документи:

1. Закон «Про вищу освіту» // База даних «Законодавство України». URL:<http://zakon4.rada.gov.ua/laws/show/1556-18>
2. Закон «Про освіту» // База даних «Законодавство України». URL:<http://zakon5.rada.gov.ua/laws/show/2145-19>
3. Національний класифікатор України: «Класифікатор професій» ДК 003:2010. URL:<http://zakon.rada.gov.ua/rada/show7va327609-10>
4. Постанова Кабінету Міністрів України «Про затвердження національної рамки кваліфікацій». URL: <https://zakon.rada.gov.ua/laws/show/1341-2011-п>
5. Постанова Кабінету Міністрів України «Про затвердження переліку галузей знань і спеціальностей, за якими здійснюється підготовка здобувачів вищої освіти». URL: <http://zakon4.rada.gov.ua/laws/show7266-2Q15-п>
6. Рівні національної рамки кваліфікацій. URL: <https://mon.gov.ua/ua/osvita/nacionalna-ramka-kvalifikacij/rivni-nacionalnoyi-ramki-kvalifikacij>
7. Стандарт вищої освіти за спеціальністю 073 Менеджмент для першого бакалаврського рівня вищої освіти. URL: <https://mon.gov.ua/storage/app/media/vishcha-osvita/zatverdzeni%20standarty/12/21/073-menedzhment-bakalavr.pdf>

Корисні посилання:

1. Стандарти і рекомендації щодо забезпечення якості в Європейському просторі вищої освіти (ESG) // URL:<http://ihed.org.ua/images/pdf/standards-and-guidelines-for-qa-in-the-eha-2015.pdf>
2. Data for Sustainable Development Goals. ISCED (МСКО) 2011/ URL:<http://www.uis.unesco.org/education/documents/isccd-2011-en.pdf>
3. Data for Sustainable Development Goals. ISCED-F (МСКО-Г) 2013 // URL:<http://www.uis.unesco.org/Education/Documents/isced-fields-of-education-training-2013.pdf>
4. Рашкевич Ю.М. Болонський процес та нова парадигма вищої освіти. URL: <file:///D:/Users/Dell/Downloads/BolonskyiProcessNewParadigmHE.pdf>
5. Розвиток системи забезпечення якості вищої освіти в Україні: інформаційно-аналітичний огляд URL: http://ihed.org.ua/images/biblioteka/Rozvitok_sisitemi_zabesp_yakosti_VO_UA_2015.pdf.