

**МІНІСТЕРСТВО ОСВІТИ І НАУКИ УКРАЇНИ
ЗАХІДНОУКРАЇНСЬКИЙ НАЦІОНАЛЬНИЙ УНІВЕРСИТЕТ**

ПРОЄКТ

**ОСВІТНЬО-ПРОФЕСІЙНА ПРОГРАМА
«Системний аналіз»
другого (магістерського) рівня вищої освіти
за спеціальністю F4 - Системний аналіз та наука про дані
галузі знань F Інформаційні технології**

ПЕРЕДМОВА

Розроблено робочою групою у складі:

1. Дмитро БОДНАР – доктор фізико-математичних наук, професор, професор кафедри економічної кібернетики та інформатики;
2. Роман ПАСІЧНИК – доктор технічних наук, доцент, професор кафедри економічної кібернетики та інформатики;
3. Руслан САВЧИШИН – фундатор групи компаній «MagneticOne Group»;
4. Христина МАКОВИНСЬКА – здобувач вищої освіти.

1. Профіль освітньої програми

1 – Загальна інформація	
Повна назва вищого навчального закладу та структурного підрозділу	Західноукраїнський національний університет Кафедра економічної кібернетики та інформатики
Ступінь вищої освіти та назва кваліфікації мовою оригіналу	Магістр Магістр з системного аналізу та науки про дані
Офіційна назва освітньої програми	Системний аналіз
Тип диплому та обсяг освітньої програми	Диплом магістра, одиничний, 90 кредитів ЄКТС, термін навчання – 1 рік 4 місяці
Наявність акредитації	Програма акредитована відповідно до рішення Акредитаційної комісії від 13 грудня 2017 р., протокол №127 (наказ МОН України від 26.12.2017 №1676). Строк дії сертифіката до 1 липня 2022 р.
Цикл/рівень	НРК України – 7 рівень, FQ-EHEA – другий цикл, EQF-LLL – 7 рівень
Мови викладання	українська
Термін дії освітньої програми	1 рік 4 місяці
Інтернет адреса постійного розміщення опису освітньої програми	http://www.wunu.edu.ua/
2 – Мета освітньої програми	
Формування та розвиток загальних і професійних компетентностей з системного аналізу, що сприяють конкурентоздатності на ринку праці; отримання студентами знань, які дозволять успішно здійснювати розробку, впровадження й дослідження систем різної природи у різних галузях людської діяльності, національної економіки та виробництва; дослідження, розробку і використання систем підтримки прийняття рішень та інтелектуальних технологій при прийнятті рішень у різних сферах, а також здійснення інформаційного аналізу і забезпечення процесів прийняття рішень.	
3 – Характеристика освітньої програми	
Предметна область (галузь знань, спеціальність)	F Інформаційні технології F4 Системний аналіз та науки про дані Об'єкт вивчення: - математичні методи та інформаційні технології аналізу складних систем;

	<p>- прогнозування та прийняття рішень в складних системах різної природи (інформаційних, економічних, фінансових, соціальних, політичних, технічних, організаційних, екологічних тощо) в умовах невизначеності на основі системної методології.</p> <p>Цілі навчання – підготовка професіоналів, здатних розробляти і застосовувати методи і засоби системного аналізу для прогнозування поведінки проектування, управління складними системами, та для проектування систем підтримки прийняття рішень на основі методології системного аналізу.</p> <p>Теоретичний зміст предметної області – теорія керування і прогнозування в складних системах; управління ризиками; інтелектуальний аналіз даних; прийняття рішень в умовах конфлікту та невизначеності; моделювання і аналіз бізнес-процесів; проектування складних програмних систем; системно-аналітичні методи та засоби управління проектами.</p> <p>Методи, методика та технології – методи інтелектуального аналізу даних; сучасні технології програмування; методи управління і прогнозування в складних системах; матричні, кластерні та багатовекторні моделі й технології управління проектами/програмами/портфелями проектів у динамічному оточенні (в умовах невизначеності, штатних та надзвичайних ситуацій, кризи, катастроф) із застосуванням інтелектуальної підтримки прийняття рішень.</p> <p>Інструменти та обладнання – спеціалізоване програмне забезпечення; інформаційні та інноваційні технології управління, моделі, методи та механізми розв'язання задач управління проектами та програмами.</p>
<p>Орієнтація освітньої програми</p>	<p>Програма орієнтується на кваліфіковану математичну і системну підготовку, знання складових сучасного економічного та аналітичного наукового аналізу, особливості формування інформаційних продуктів та послуг, організації баз даних та знань у складних економіко-виробничих системах, методів аналізу бізнес-процесів, моделей та комп'ютерних засобів прогнозування в бізнесі, систем моніторингу та механізмів інформаційного менеджменту в економіці, орієнтує на актуальні напрями, в рамках яких студент визначає професійну та наукову кар'єру.</p>
<p>Основний фокус освітньої програми та спеціалізації</p>	<p>Підготовка фахівців зі спеціальності "Системний аналіз та науки про дані" спрямована на нове покоління програмних продуктів, в яких широко застосовується обробка великих обсягів</p>

	інформації, принципи нечіткої логіки та елементи штучного інтелекту, що обумовлює їх використання для підготовки та обґрунтування важливих управлінських рішень.
Особливості програми	Програма розвиває перспективи практичного опанування результатів професійної освіти у сфері системного аналізу, вміння активно реагувати на ризики та приймати ефективні управлінські рішення для економічного розвитку країни.
4. Придатність випускників до працевлаштування та подальшого навчання	
Придатність до працевлаштування	Професійна діяльність як фахівця з розробки математичного, інформаційного та програмного забезпечення інформаційних систем, у галузі інформаційних технологій, а також бізнес аналітика. Випускники можуть працювати за професіями згідно з Національним класифікатором професій ДК 003:2010: 2131.2 Адміністратор бази даних 2131.2 Адміністратор даних 2131.2 Аналітик комп'ютерних систем 2131.2 Адміністратор системи 2131.2 Інженер з програмного забезпечення комп'ютерів 2132.2 Інженер-програміст 2132.2 Програміст (база даних) 2132.2 Програміст прикладний 2132.2 Програміст системний 2139.2 Інженер із застосування комп'ютерів 3121.2 Фахівець з інформаційних технологій 3121.2 Фахівець з розробки та тестування програмного забезпечення 3121.2 Фахівець з розроблення комп'ютерних програм 2433.2 Аналітик консолідованої інформації
Подальше навчання	Доктор філософії
5. Викладання та оцінювання	
Викладання та навчання	Студенто-центроване навчання, технологія проблемно-зорієнтованого та проектного навчання, технологія самонавчання з використанням відкритих інформаційних ресурсів та статистичних баз, кредитно-трансферна система організації навчання, дистанційне навчання з використанням навчальної платформи Moodle. Викладання проводиться у формі: лекцій, практичних занять, самостійної роботи, виконання комплексних практичних індивідуальних завдань, виконання курсових робіт, проведення тренінгів, консультацій. Навчання передбачає захист проектів, розв'язок кейсів,

	презентації аналітичних матеріалів.
Оцінювання	Письмові та усні екзамени, поточний контроль, проведення модульних робіт, захист презентацій, комплексних практичних індивідуальних завдань, курсових робіт та дипломна робота.
6. Програмні компетентності	
Інтегральна компетентність	Здатність розв'язувати складні спеціалізовані задачі та практичні проблеми які характеризуються комплексністю і невизначеністю умов та вимог у різних галузях, що передбачає проведення досліджень та/або здійснення інновацій із застосуванням теоретичних положень і методів системного аналізу.
Загальні компетентності (ЗК)	ЗК1. Здатність до абстрактного мислення, аналізу та синтезу. ЗК2. Здатність спілкуватися іноземною мовою. ЗК3. Здатність до пошуку, оброблення та аналізу інформації з різних джерел. ЗК4. Здатність спілкуватися з представниками інших професійних груп різного рівня (з експертами з інших галузей знань/видів економічної діяльності). ЗК5. Здатність розробляти проекти та управляти ними.
Фахові компетентності спеціальності	СК1. Здатність інтегрувати знання та здійснювати системні дослідження, застосовувати методи математичного та інформаційного моделювання складних систем та процесів різної природи. СК2. Здатність проектувати архітектуру інформаційних систем. СК3. Здатність розробляти системи підтримки прийняття рішень та рекомендаційні системи. СК4. Здатність оцінювати ризики, розробляти алгоритми управління ризиками в складних системах різної природи. СК5. Здатність моделювати, прогнозувати та проектувати складні системи і процеси на основі методів та інструментальних засобів системного аналізу. СК6. Здатність застосовувати теорію і методи Data Science для здійснення інтелектуального аналізу даних з метою виявлення нових властивостей та генерації нових знань про складні системи. СК7. Здатність управляти робочими процесами у сфері інформаційних технологій, які є складними, непередбачуваними та потребують нових стратегічних підходів. СК8. Здатність розробляти і реалізовувати наукові та прикладні проекти в галузі інформаційних технологій та дотичні до неї міждисциплінарні проекти. СК9. Здатність здійснювати захист прав інтелектуальної

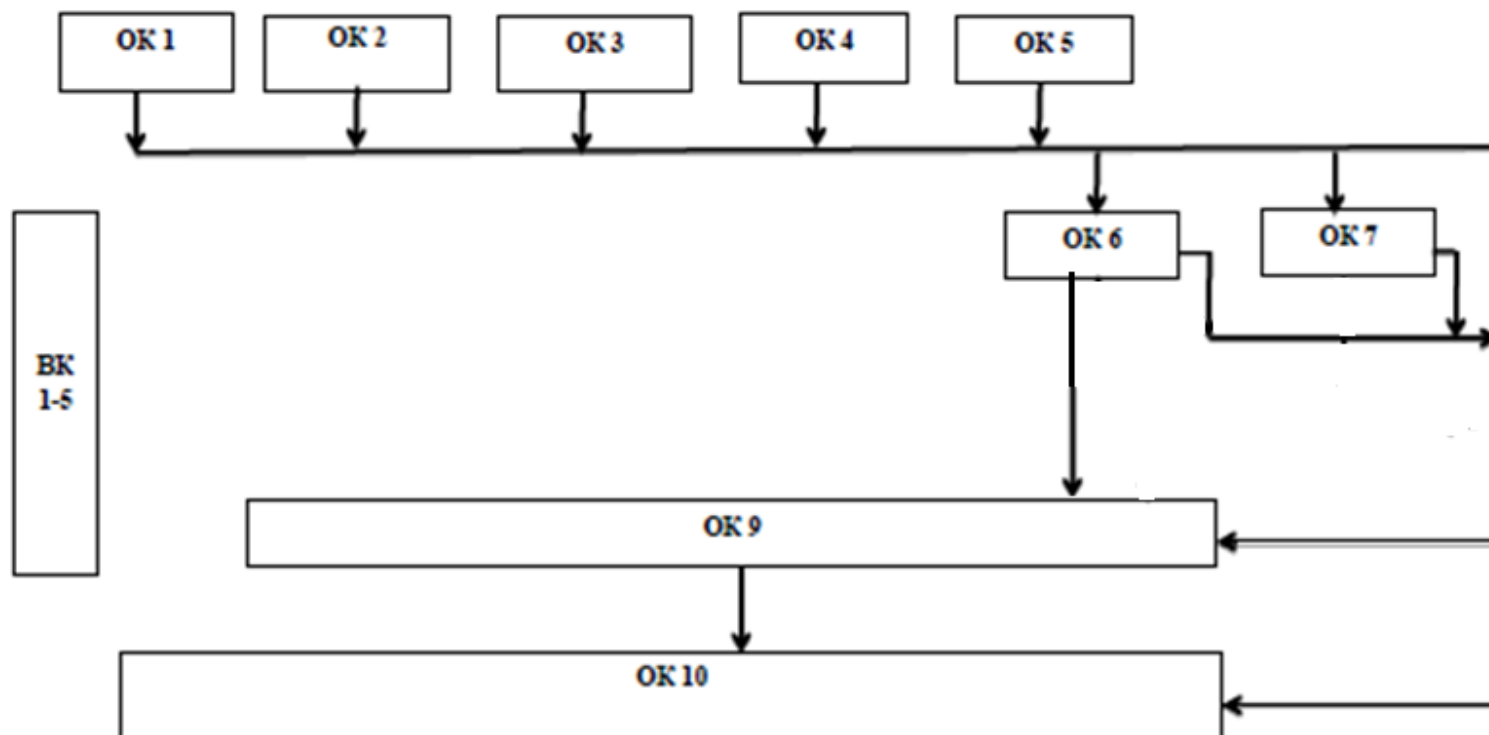
	<p>власності, комерціалізацію результатів досліджень та інновацій.</p> <p>СК10. Здатність до самоосвіти та професійного розвитку.</p> <p>СК11. Здатність розробляти і прототипувати спеціалізовані веб-системи.</p> <p>СК12. Здатність розробляти інструментарій для відслідковування активності користувачів соціальних мереж .</p>
7. Програмні результати навчання	
	<p>РН1. Спеціалізовані концептуальні знання, що включають сучасні наукові здобутки у сфері системного аналізу та інформаційних технологій і є основою для оригінального мислення та проведення досліджень.</p> <p>РН2. Будувати та досліджувати моделі складних систем і процесів застосовуючи методи системного аналізу, математичного, комп'ютерного та інформаційного моделювання.</p> <p>РН3. Застосовувати методи розкриття невизначеностей в задачах системного аналізу, розкривати ситуаційні невизначеності та невизначеності в задачах взаємодії, протидії та конфлікту стратегій, знаходити компроміс при розкритті концептуальної невизначеності.</p> <p>РН4. Розробляти та застосовувати методи, алгоритми та інструменти прогнозування розвитку складних систем і процесів різної природи.</p> <p>РН5. Використовувати міри оцінювання ризиків та застосовувати їх при аналізі багатофакторних ризиків в складних системах.</p> <p>РН6. Застосовувати методи машинного навчання та інтелектуального аналізу даних, математичний апарат нечіткої логіки, теорії ігор та розподіленого штучного інтелекту для розв'язання складних задач системного аналізу.</p> <p>РН7. Розробляти інтелектуальні системи в умовах слабо структурованих даних різної природи.</p> <p>РН8. Здійснювати ідентифікацію та оцінювання параметрів математичних моделей об'єктів керування</p> <p>РН9. Розробляти та застосовувати моделі, методи та алгоритми прийняття рішень в умовах конфлікту, нечіткої інформації, невизначеності та ризиків.</p> <p>РН10. Зрозуміло і недвозначно доносити власні знання, висновки та аргументацію до фахівців і нефахівців, зокрема до осіб, які навчаються</p> <p>РН11. Вільно презентувати та обговорювати усно і письмово результати досліджень та інновацій, інші питання професійної діяльності державною та</p>

	<p>англійською мовами.</p> <p>PH12. Застосовувати методи машинного навчання та скрапінгу для видобування та аналізу структурованих даних із глобальних мереж.</p> <p>PH13. Розробляти та застосовувати методи, алгоритми та інструменти класифікації користувачів соціальних мереж.</p>
8. Ресурсне забезпечення реалізації програми	
Кадрове забезпечення	Всі науково-педагогічні працівники, залучені до реалізації освітньо-професійної програми мають науковий ступінь і/або вчене звання та підтверджений рівень наукової і професійної активності, що відповідає вимогам ліцензійних умов. Усі науково-педагогічні працівники мають показники академічної та професійної кваліфікації відповідно до дисципліни, викладання якої вони забезпечують.
Матеріально-технічне забезпечення	Комп'ютерні лабораторії, спецкабінети
Інформаційне та навчально-методичне забезпечення	Онлайн-бібліотека, електронні навчально-методичні комплекси дисциплін, система дистанційного навчання Moodle, робочі програми та силабуси дисциплін, методичні рекомендації та вказівки з вивчення дисциплін, підготовки міждисциплінарної курсової роботи та написання кваліфікаційної роботи. Офіційний веб-сайт https://www.wunu.edu.ua/ містить інформацію про освітні програми, навчальну, наукову і виховну діяльність, структурні підрозділи, правила прийому, контакти.
9 – Академічна мобільність	
Національна кредитна мобільність	Відповідно до угод ЗУНУ.
Міжнародна кредитна мобільність	Відповідно до угод ЗУНУ, угод про міжнародну академічну мобільність (Еразмус+, KI).
Навчання іноземних здобувачів вищої освіти	Відповідно до угод ЗУНУ.

2. Перелік компонент освітньо-професійної програми та їх логічна послідовність

Код н/д	Компоненти освітньої програми (навчальні дисципліни, курсові роботи, практики, кваліфікаційна робота)	Кількість кредитів	Форма підсумкового контролю
1	2	3	4
Обов'язкові компоненти ОПП			
<i>Цикл загальної підготовки</i>			
ОК 1	Методологія наукових досліджень	5	Екзамен
ОК 2	Ділові комунікації англійською мовою	5	Екзамен
<i>Цикл професійної підготовки</i>			
ОК 3	Прогнозування в складних системах	5	Екзамен
ОК 4	Консолідована інформація	5	Екзамен
ОК 5	Аналіз даних	5	Екзамен
ОК 6	Прийняття рішень в умовах невизначеності	5	Екзамен
ОК 7	Збір та обробка даних	5	Екзамен
ОК 8	Переддипломна практика	15	Залік
ОК 9	Підготовка кваліфікаційної роботи	15	Захист
	Захист кваліфікаційної роботи		
Загальний обсяг обов'язкових компонент		65	
Загальний обсяг вибірових компонент		25	
ЗАГАЛЬНИЙ ОБСЯГ ОСВІТНЬОЇ ПРОГРАМИ		90	

2.2. Структурно-логічна схема освітньо-професійної програми
«Системний аналіз»



3. Форма атестації здобувачів вищої освіти

Атестація випускників освітньої-професійної програми Системний аналіз проводиться у формі захисту кваліфікаційної роботи та завершується видачею документу встановленого зразка про присвоєнням кваліфікації: освітній ступінь – магістр, спеціальність – системний аналіз та наука про дані.

Атестація здійснюється відкрито і публічно.

**4. Матриця відповідності програмних компетентностей компонентам
освітньо-професійної програми Системний**

	ОК 1	ОК 2	ОК 3	ОК 4	ОК 5	ОК 6	ОК 7	ОК 8	ОК 9
ЗК01.	+								+
ЗК02.		+							+
ЗК03.	+								
ЗК04.		+							
ЗК05.			+						
СК01.				+				+	+
СК02.			+					+	+
СК03.					+			+	+
СК04.				+				+	+
СК05.			+			+		+	+
СК06.				+				+	+
СК07.						+		+	+
СК08.	+							+	+
СК09.	+							+	+
СК10.	+							+	+
СК11.							+	+	+
СК12.							+	+	+

**5. Матриця забезпечення програмних результатів навчання (ПРН)
відповідними компонентами освітньо-професійної програми**

	ОК 1	ОК 2	ОК 3	ОК 4	ОК 5	ОК 6	ОК 7	ОК 8	ОК 9
ПН 1				+				+	+
ПН 2				+				+	+
ПН 3						+			+
ПН 4					+			+	+
ПН 5				+					+
ПН 6				+					+
ПН 7			+						+
ПН 8				+					+
ПН 9						+		+	+
ПН 10	+							+	+
ПН 11		+						+	+
ПН 12							+		+
ПН 13							+		+